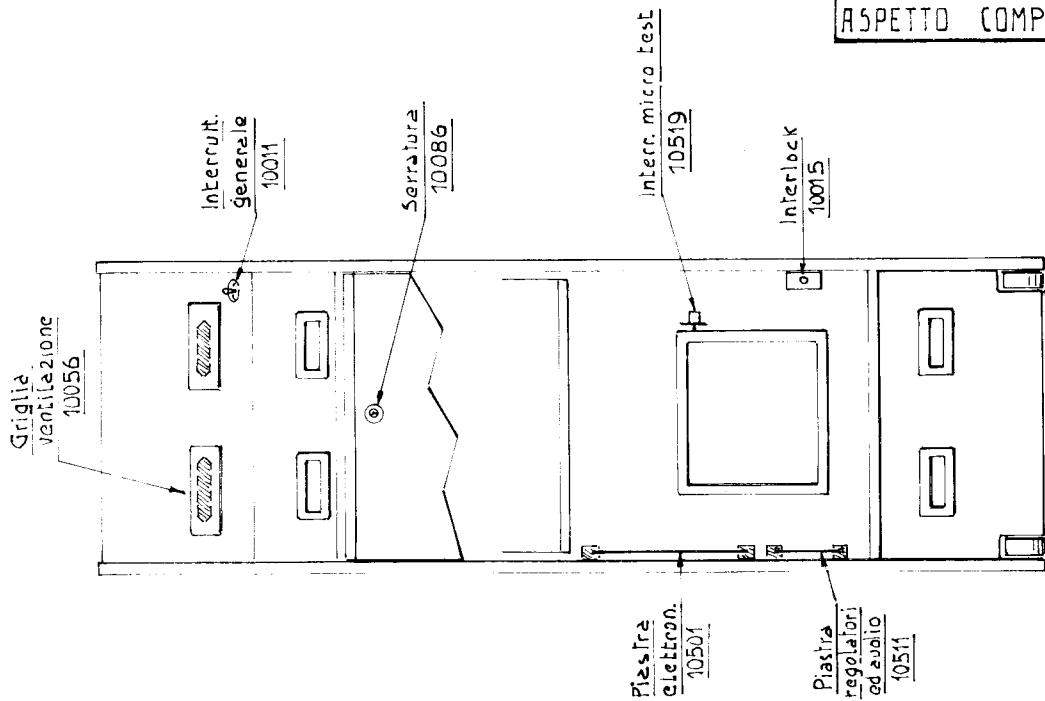


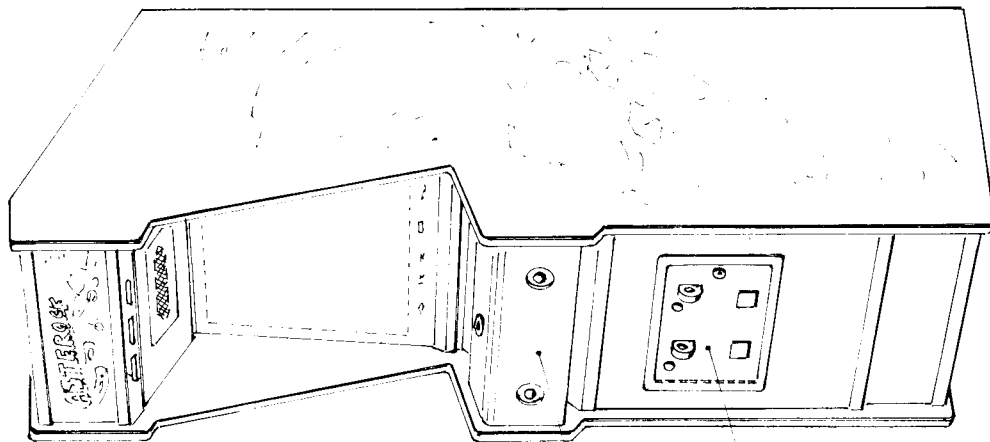
ASTEROCK

Manuale dell'operatore

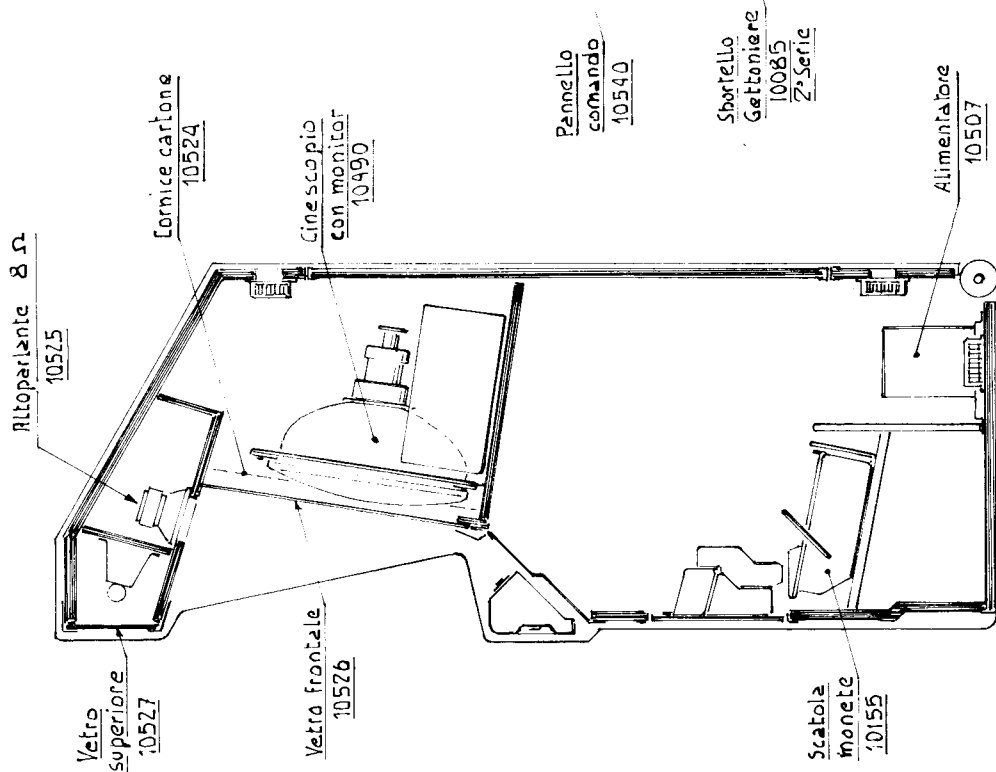
PRODOTTO DA  **sidam**
TORINO - ITALY



VISTA POSTERIORE



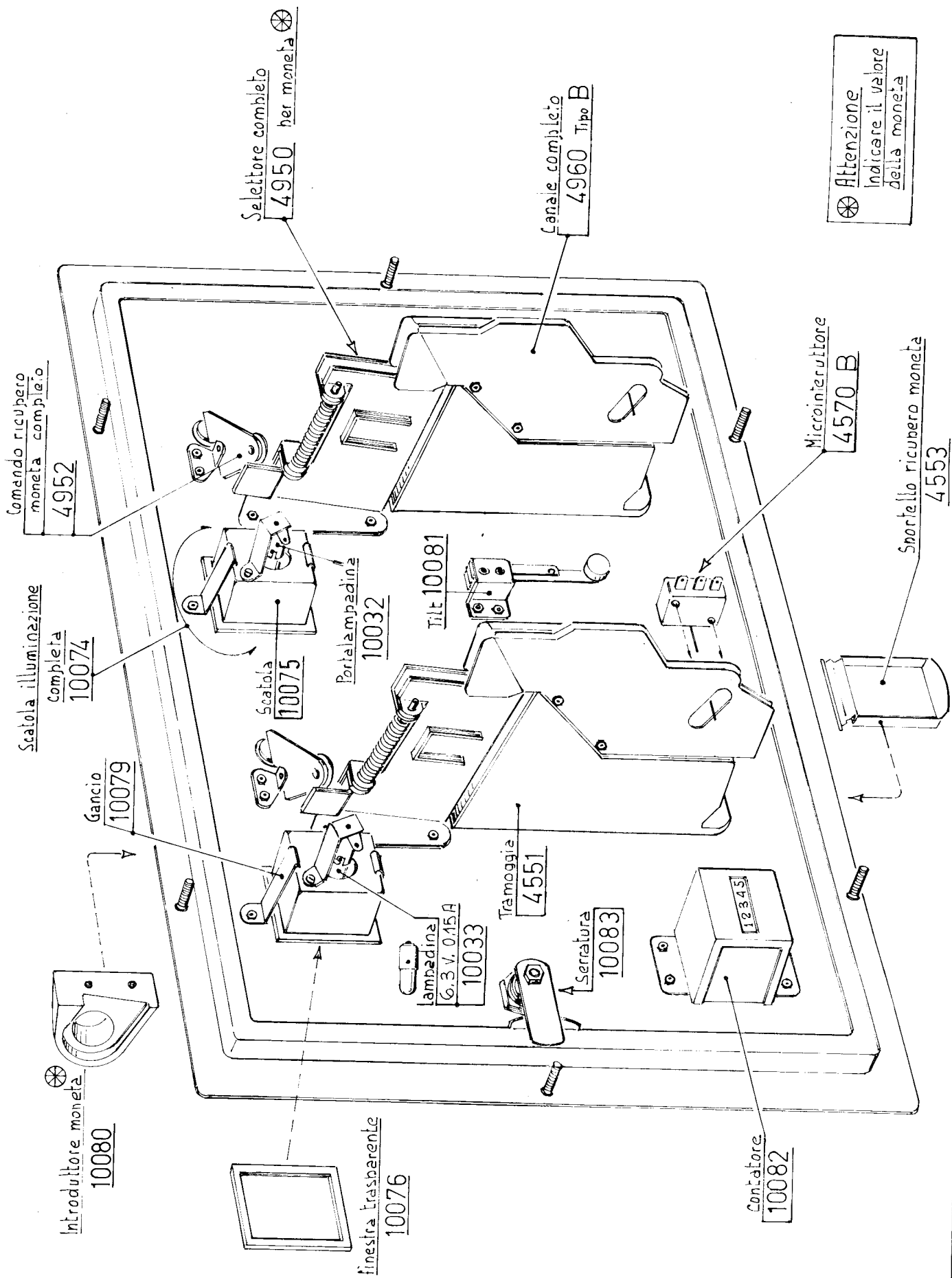
PROSPETTO



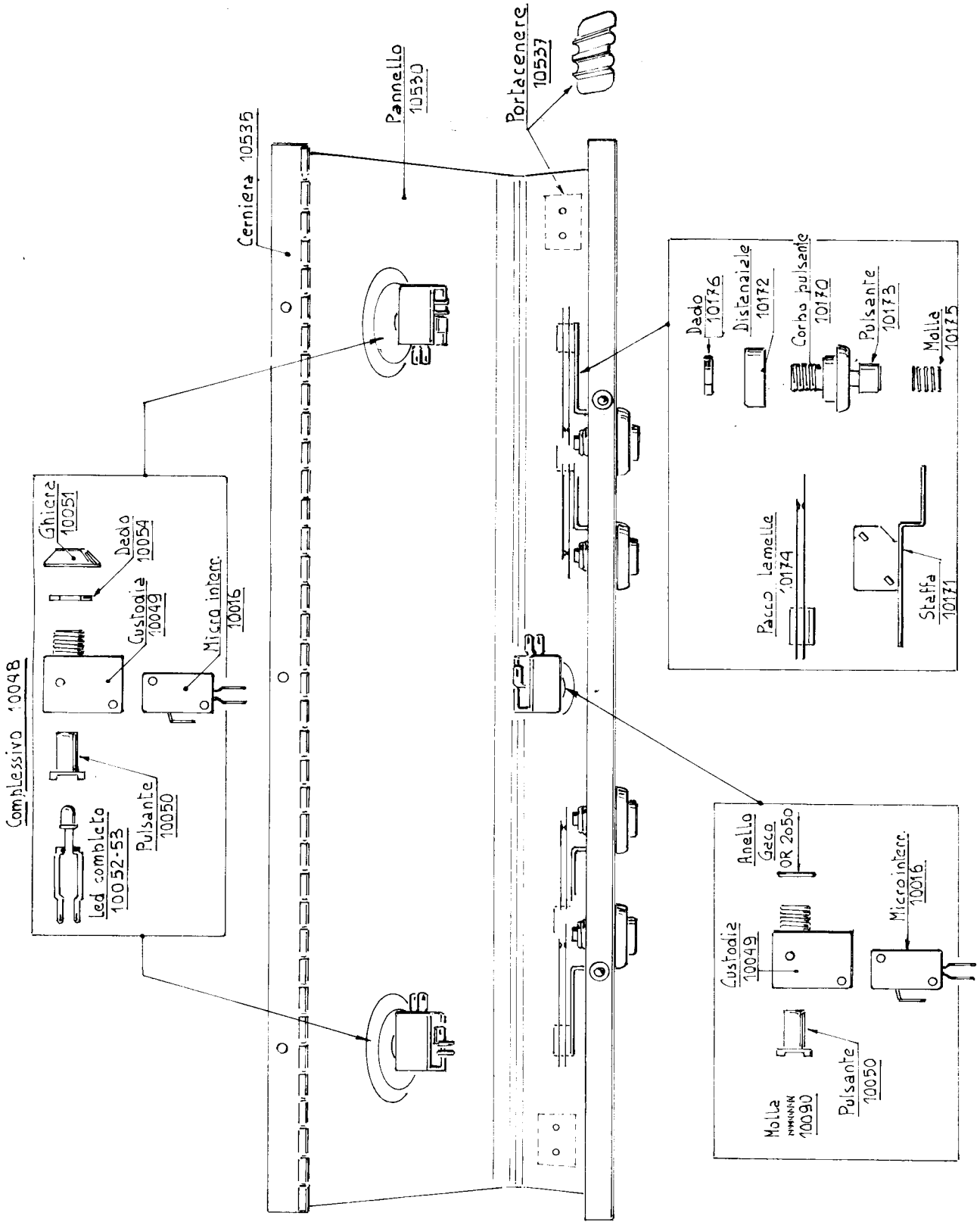
SEZIONE

SPORTELLO GETTONIERA

10085 2° Serie



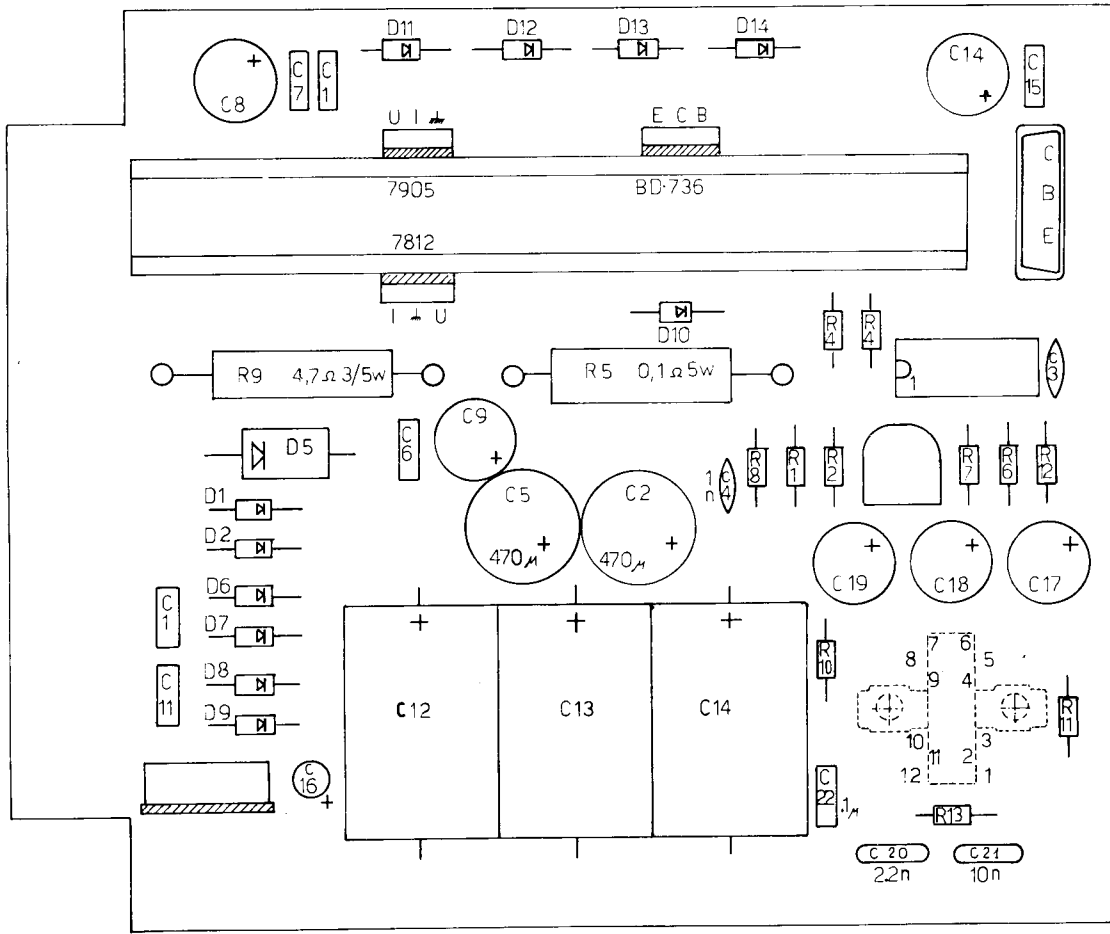
PANNELLO COMANDO 10540



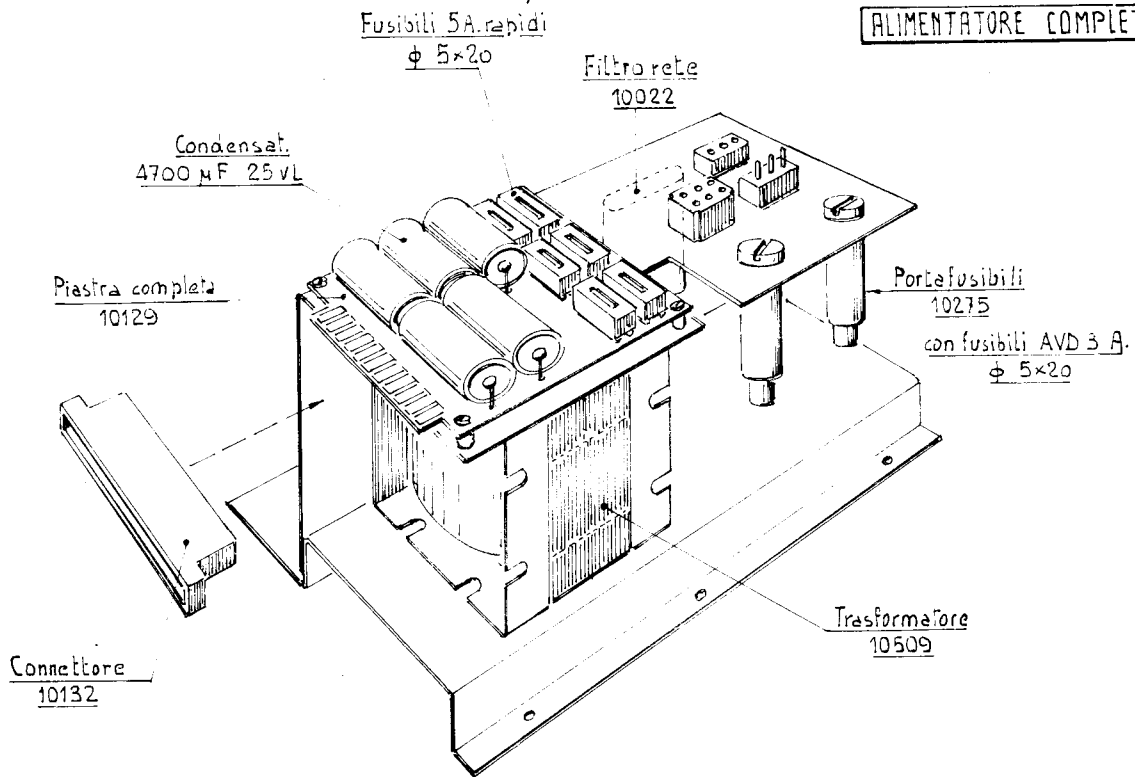
Completivo 10177

Completivo 10152

PIASTRA REGOLATORI E AUDIO 10511



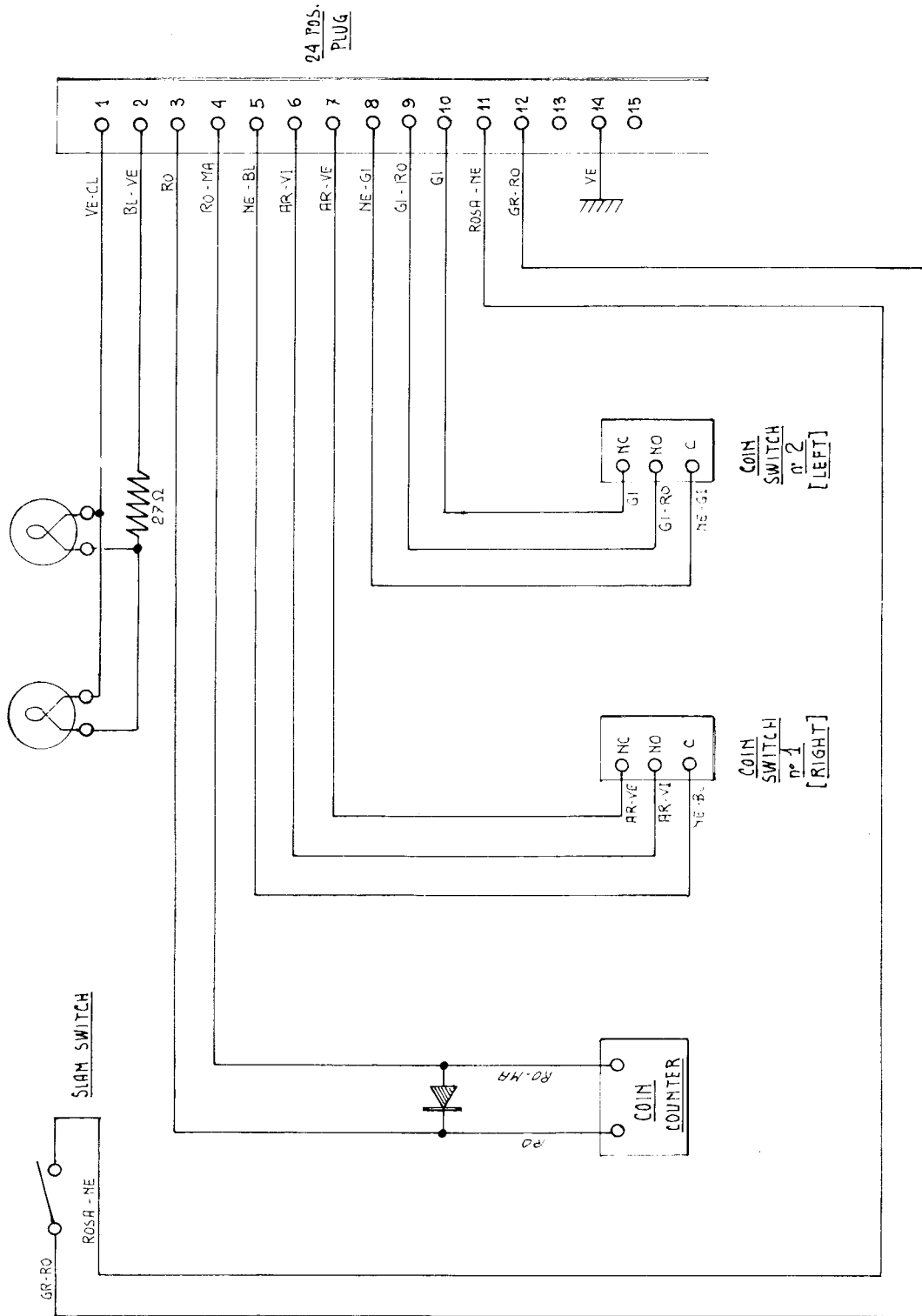
ALIMENTATORE COMPLETO 10507



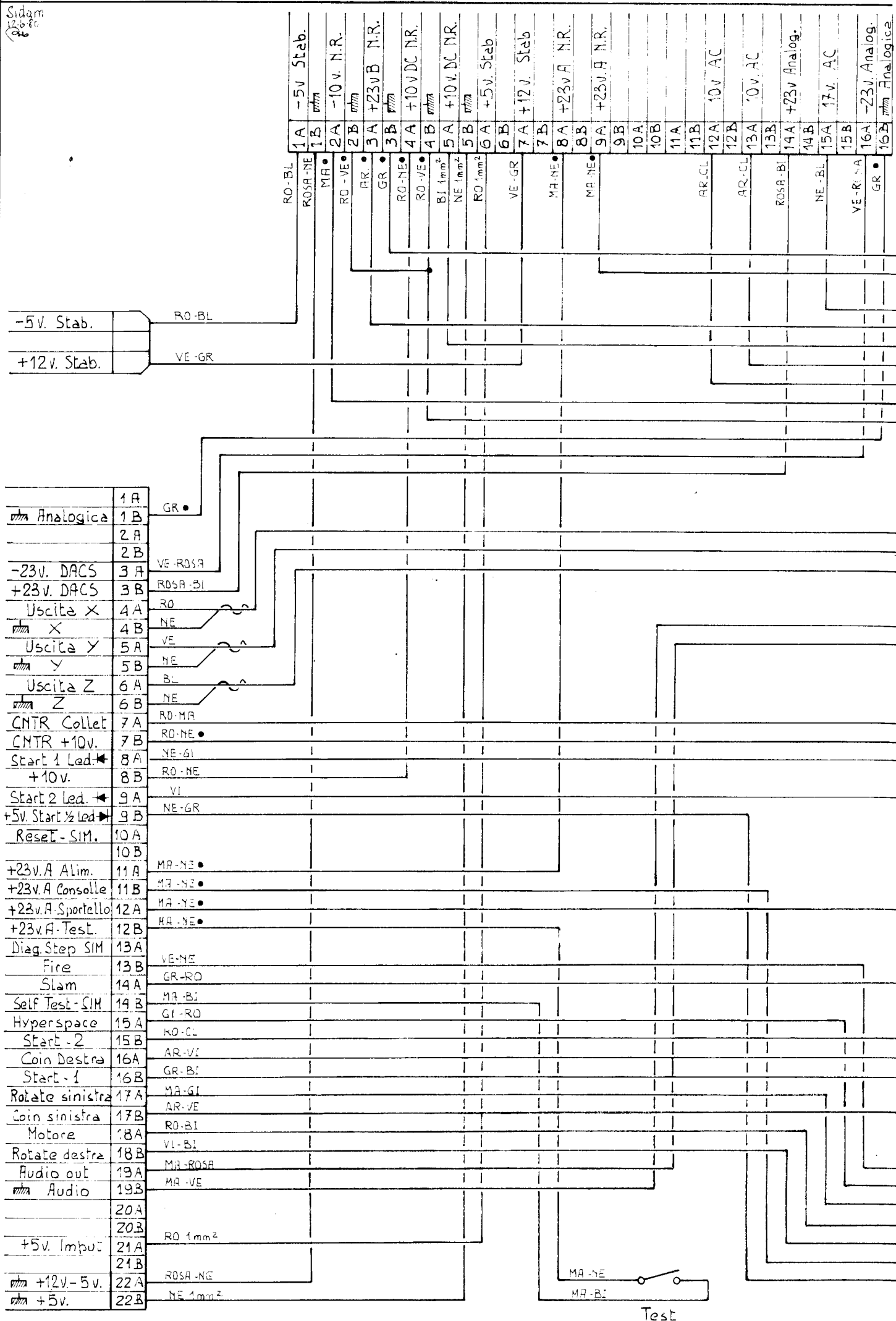
SPORTELLO GETTONIERE

Dis. 10071

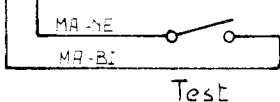
2° Edizione



Sidam
12.08.80
96

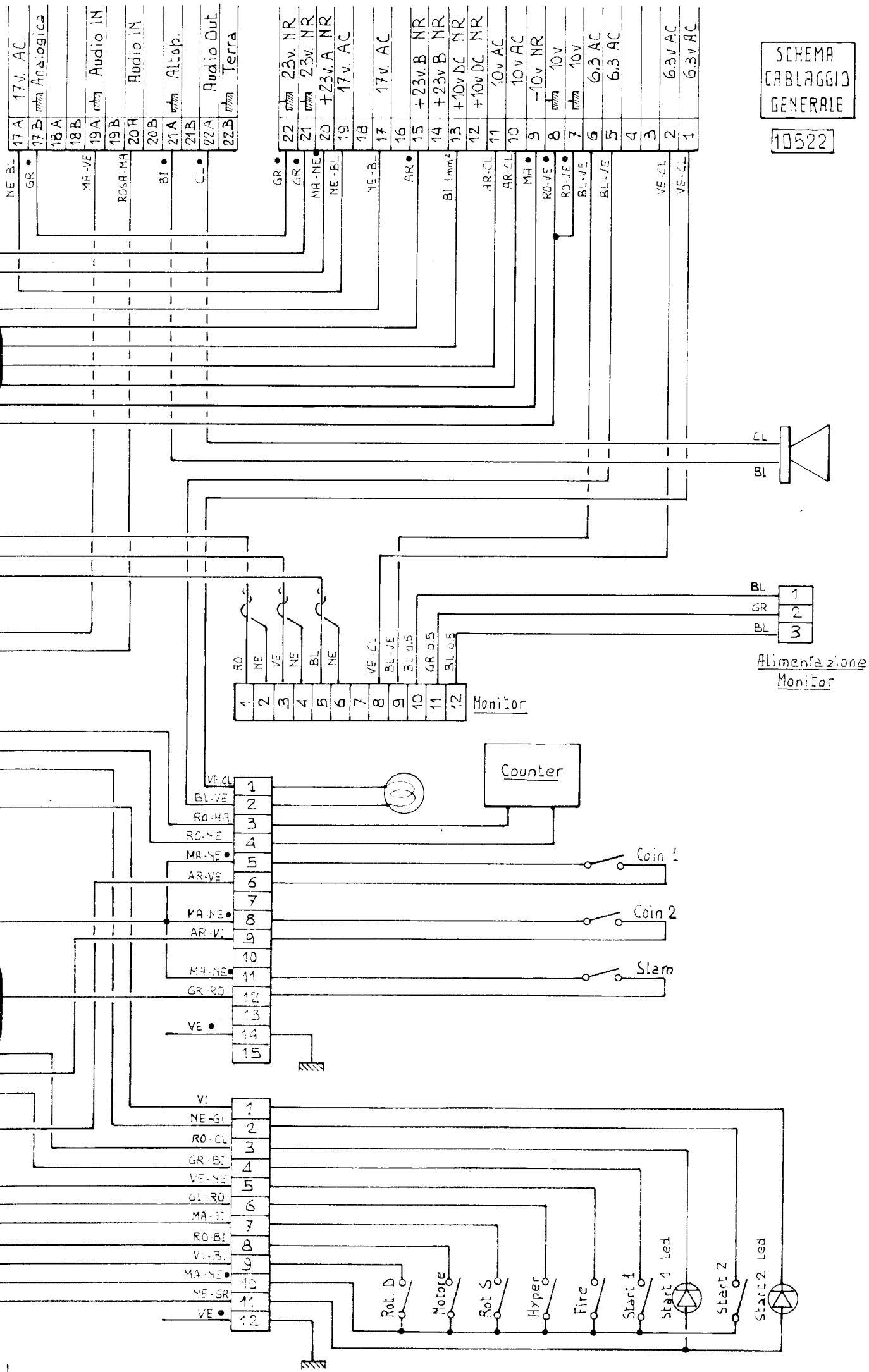


Analogica	1 A	GR •
	1 B	
	2 A	
	2 B	VE-ROSA
-23v. DACS	3 A	ROSA-BI
+23v. DACS	3 B	RO
Uscita X	4 A	NE
X	4 B	VE
Uscita Y	5 A	NE
Y	5 B	BL
Uscita Z	6 A	NE
Z	6 B	RO-MA
CNTR Collet	7 A	RO-NE •
CNTR +10v.	7 B	NE-GI
Start 1 led	8 A	RO-NE
+10v.	8 B	VI
Start 2 led	9 A	NE-GR
+5v. Start 1/2 led	9 B	
Reset-SIM	10 A	
	10 B	
+23v. A Alim.	11 A	MA-NE •
+23v. A Console	11 B	MA-NE •
+23v. A Sportello	12 A	MA-NE •
+23v. A Test.	12 B	MA-NE •
Diag Step SIM	13 A	
Fire	13 B	VE-NE
Slam	14 A	GR-RO
Self Test-SIM	14 B	MA-BI
Hyperspace	15 A	GI-RO
Start-2	15 B	RO-CL
Coin Destra	16 A	AR-VI
Start-1	16 B	GR-BI
Rotate sinistra	17 A	MA-GI
Coin sinistra	17 B	AR-VE
Motore	18 A	RO-BI
Rotate destra	18 B	VI-BI
Audio out	19 A	MA-ROSA
Audio	19 B	MA-VE
	20 A	
	20 B	
+5v. Impul.	21 A	RO 1mm ²
	21 B	
+12v.-5v.	22 A	ROSA-NE
+5v.	22 B	NE 1mm ²

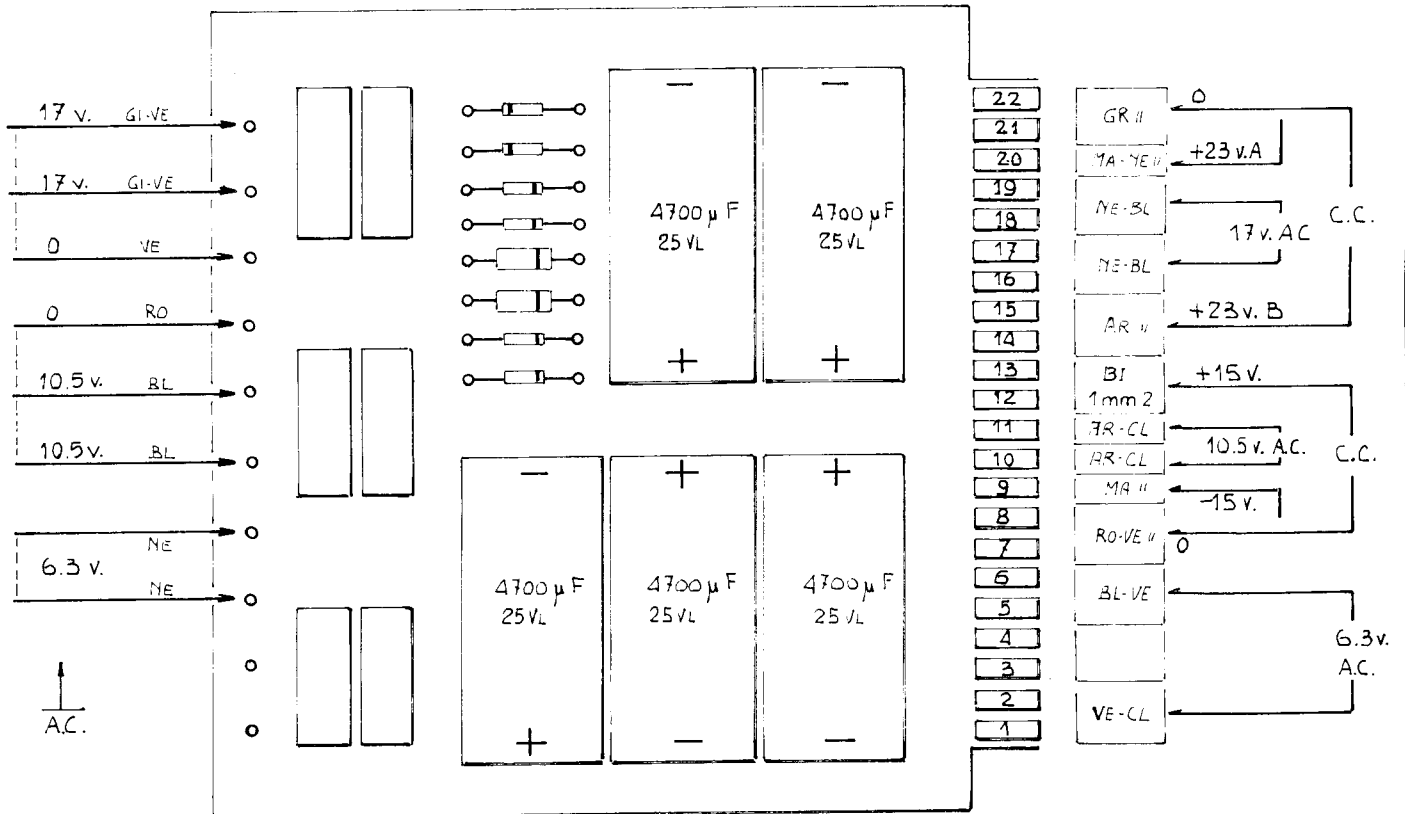
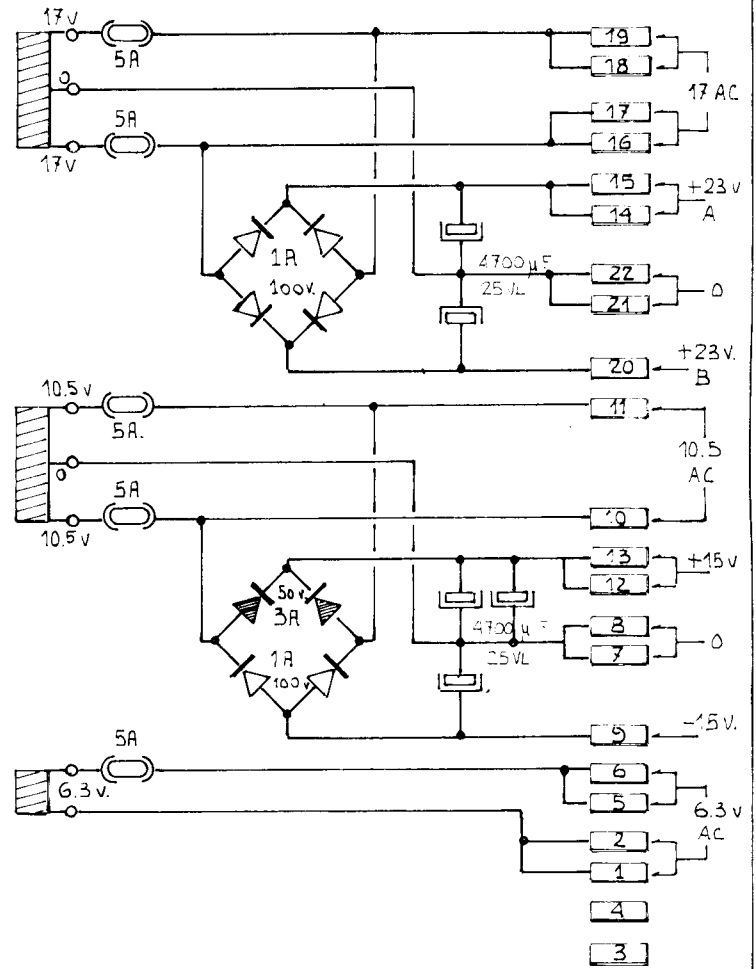
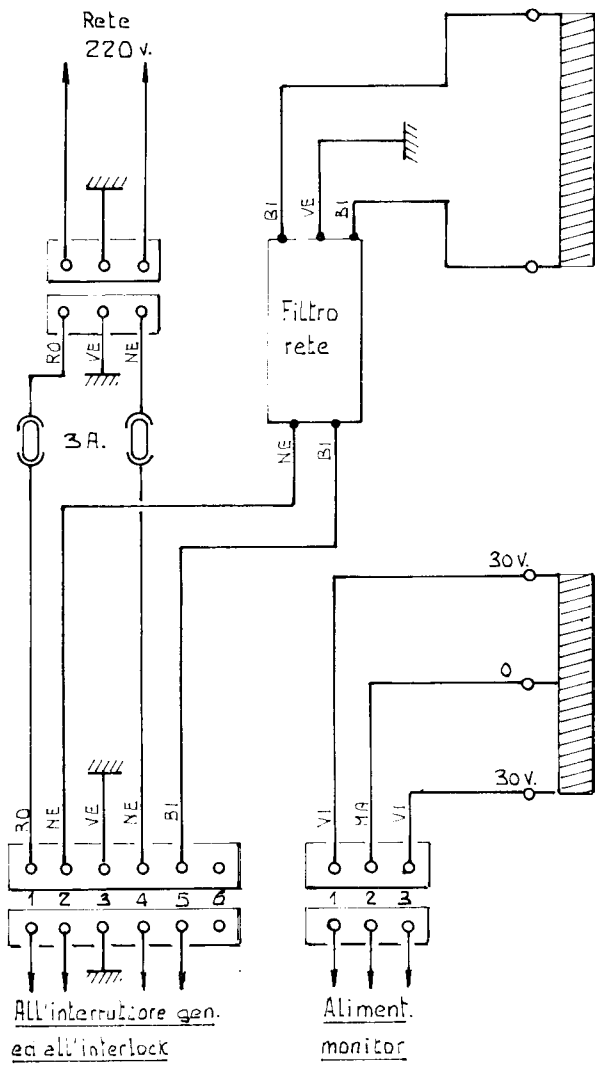


SCHEMA
CABLAGGIO
GENERALE

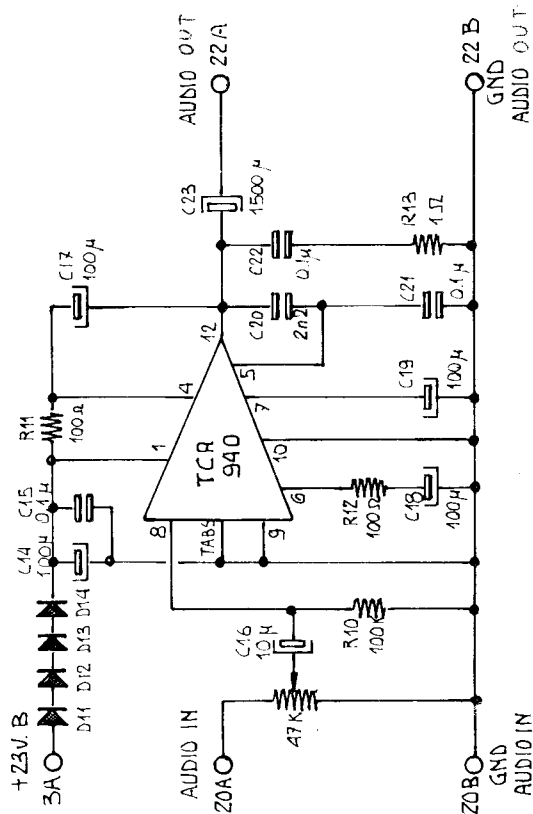
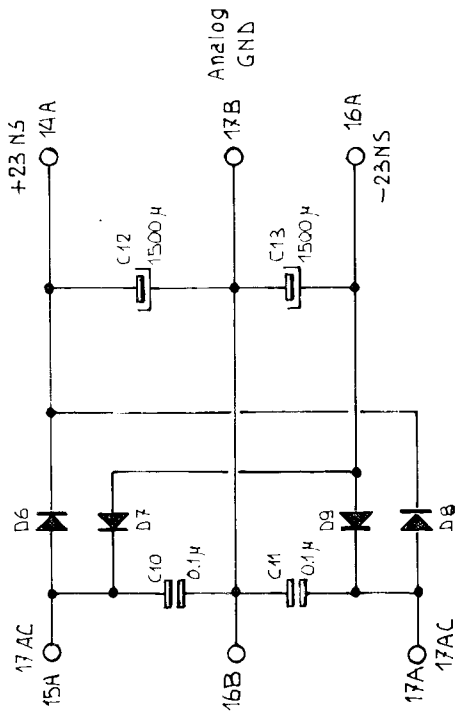
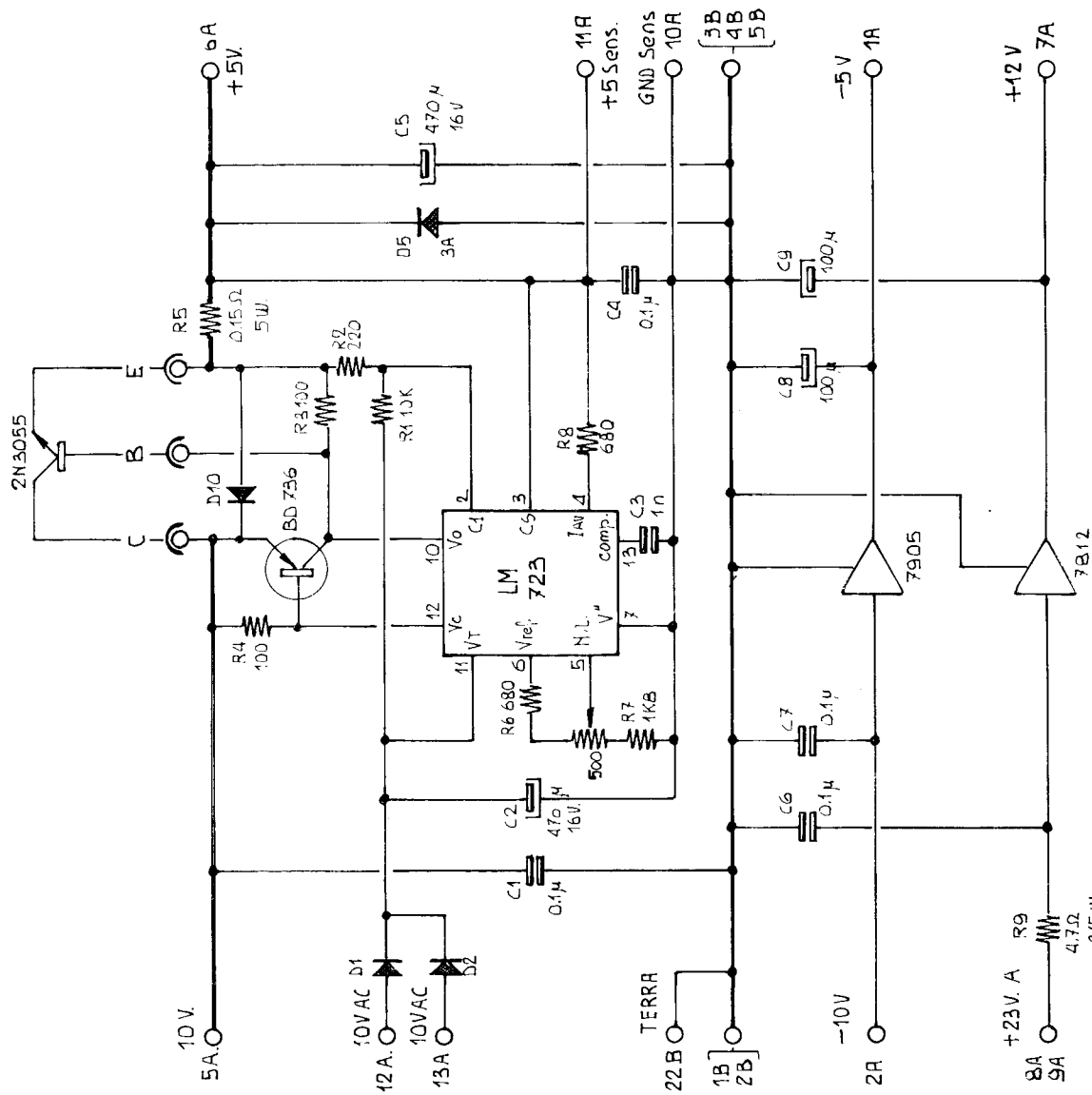
10522



SCHEMA ALIMENTATORE 10507



SCHEMA PIASTRA
REGOLATORI ED AUDIO - 10511



DIL SWITCH TABLE

LA SEGUENTE TABELLA PERMETTE ALL'OPERATORE DI SELEZIONARE LE FUNZIONI PREFERITE TRA QUELLE CONTENUTE NELL'APPARECCHIO.

LE TABLEAU SUIVANT PERMET A L'OPERATEUR DE SELECTIONNER LES FONCTIONS QU'ON PREFERE CHOISSANT PARMIS CELLES FOURNIES PAR L'APPAREIL.

THE TABLE BELOW SHOWS THE OPTIONS AVAILABLE.

DIE U.A. TABELLE ERMOEGLICHT DEM BEDIENUNGSMANNE DIE VON IHM GEWUENSCHTE FUNKTION UNTER DEN VOM GERAET VORGESEHENEN AUSZUWAEHLEN.

ES.: SWITCH 3 IN ON
4 IN ON } = 2 ▲ ▲

SWITCH 3 IN OFF
4 IN ON } = 3 ▲ ▲ ▲

SWITCH	1	2	3	4	5	6	7	8
ENGLISH	ON	ON						
DEUTSCH	ON	OFF						
FRANCAIS	OFF	ON						
ITALIANO	OFF	OFF						
2 ▲ ▲			ON	ON				
3 ▲ ▲ ▲			OFF	ON				
4 ▲ ▲ ▲ ▲			ON	OFF				
5 ▲ ▲ ▲ ▲ ▲			OFF	OFF				
RECORDS TABLE ●					ON			
					OFF			
COIN ACCEPTOR NORMAL						ON		
CREDITS {							ON	ON
							ON	OFF
							OFF	ON
							OFF	OFF
COIN ACCEPTOR SPECIAL ● ●						OFF		

● RECORDS TABLE

- NORMAL LA TABELLA DEI RECORD INDICA I DIECI MIGLIORI PUNTEGGI ED AGGIORNA AUTOMATICAMENTE LA CLASSIFICA.
- SPECIAL LA TABELLA DEI RECORD INDICA SOLO I DIECI MIGLIORI PUNTEGGI CHE SUPERINO I 10.000 PUNTI ED AGGIORNA AUTOMATICAMENTE LA CLASSIFICA.

● RECORDS TABLE

- NORMAL LE TABLEAU DES RECORDS INDIQUE LES DIX MEILLEURS SCORES ET MET AU POINT AUTOMATIQUEMENT LE CLASSEMENT.
- SPECIAL LE TABLEAU DES RECORDS N'INDIQUE QUE LES DIX MEILLEURS SCORES QUI DEPASSENT LES 10.000 POINTS ET MODIFIE AUTOMATIQUEMENT LE CLASSEMENT.

● RECORDS TABLE

- NORMAL THE RECORDS TABLE SHOWS THE TEN BEST SCORES AND BRINGS THE LIST UP TO DATE AUTOMATICALLY.
- SPECIAL THE RECORDS TABLE ONLY SHOWS THE TEN BEST SCORES ABOVE 10.000 POINTS AND BRINGS THE LIST UP TO DATE AUTOMATICALLY.

● RECORD TABLE

- NORMAL DIE REKORDTABELLE ZEIGT DIE ZEHN BESTEN PUNKTZAHLN AN UND BRINGT DIE KLASSIFIZIERUNG AUTOMATISCH AUF DEN LETZTEN STAND.
- SPECIAL DIE REKORDTABELLE ZEIGT NUR DIE ZEHN BESTEN PUNKTZAHLN AN DIE 10.000 PUNKTE UEBERSCHREITEN UND BRINGT DIE KLASSIFIZIERUNG AUTOMATISCH AUF DEN LETZTEN STAND.

● ● COIN ACCEPTOR SPECIAL

ATTENZIONE PER L'OPERATORE

LA VERSIONE SPECIAL, CON LO SWITCH 6 IN OFF SI DEVE SELEZIONARE SOLO NEL CASO DI DUE GETTONIERE PREDISPOSTE A RICEVERE MONETE DI TIPO DIVERSO. (TAV. 12)

CON LO SWITCH 6 IN OFF LE VARIE POSSIBILITA' SONO INDICATE IN UNA TABELLA FISSATA SULLO SPORTELLLO POSTERIORE DEL MOBILE.

● ● COIN ACCEPTOR SPECIAL

ATTENTION - POUR L'OPERATEUR

IL NE FAUT SELECTIONNER LA VERSION SPECIAL (SWITCH 6 EN OFF) QUE DANS LE CAS DE DEUX SELECTEURS PREDISPOSES A RECEVOIR DEUX PIECES DIFFERENTES. (TAB. 12)

AVEC LE SWITCH 6 EN OFF (SPECIAL) LES DIFFERENTES POSSIBILITES SONT INDIQUEES SUR UN TABLEAU FIXE SUR LE PANNEAU POSTERIEUR DU MEUBLE.

● ● COIN ACCEPTOR SPECIAL

NOTICE - TO THE OPERATOR

THE SPECIAL VERSION (SWITCH 6 IN OFF) MUST BE SELECTED ONLY WHEN THE TWO COIN ACCEPTORS ARE ARRANGED FOR TWO DIFFERENT COINS. (TAB. 12)

THE OPTIONS FOR SPECIAL VERSION (SWITCH 6 IN OFF) ARE SHOWN ON A TABLE FIXED UPON THE VIDEO GAME BACK DOOR:

● ● COIN ACCEPTOR SPECIAL

ACHTUNG - FUER DIE BEDIENUNGSMANN

DIE AUSFUEHRUNG SPECIAL IST NUR DANN ZU WAEHLN (MIT SWITCH 6 AUF OFF) SOFERN ZWEI MUENZPRUEFER FUER VERSCHIEDENE MUENZEN VORGESEHEN WURDEN. (TAB. 12)

MIT SWITCH 6 AUF OFF (SPECIAL) GEHEN DIE VERSCHIEDENEN MOEGlichkeiten AUS DER TABELLE HERVOR, DIE AN DER ABNEHMBAREN HINTERWAND ANGEBRACHT IST.

INSTRUCTIONS COIN ACCEPTOR SPECIAL

L'OPZIONE PER GETTONIERE PREDISPOSTE A RICEVERE MONETE DIVERSE E' LEGATA ALLA LINGUA SELEZIONATA E VALE PER LA GETTONIERA DI SINISTRA.

LE POSSIBILITA' SONO INDICATE NELLO SCHEMA SOTTOSTANTE E SI OTTENGONO CON LO SWITCH 6 IN OFF.

Sw 7	Sw 8	Gettoniera destra	Contatore	Gettoniera sinistra	Contatore
ON	OFF	1 x 100 L. - 1 play	1 scatto	1 x 200 L. - 2 plays	2 scatti
OFF	ON	1 x 100 L. - 2 plays	1 scatto	1 x 200 L. - 4 plays	2 scatti
OFF	OFF	2 x 100 L. - 1 play	2 scatti	1 x 200 L. - 1 play	2 scatti

L'OPTION POUR LES SELECTEURS PREDISPOSES A RECEVOIR DE DIFFERENTES MONNAIES DEPEND DE LA LANGUE SELECTIONNEE ET ELLE VAUT POUR LE SELECTEUR DE GAUCHE.

LES POSSIBILITES SONT INDIQUEES DANS LE SCHEMA AU-DESSOUS ET ON LES OBTIENT PAR LE SWITCH 6 EN OFF.

Sw 7	Sw 8	Selecteur de droite	Compteur	Selecteur de gauche	Compteur
ON	OFF	1 x 1 Fr. - 1 play	1 declenchement	1 x 5 Fr. - 6 plays	5 declenchements
OFF	ON	1 x 1 Fr. - 2 plays	1 declenchement	1 x 5 Fr. - 12 plays	5 declenchements
OFF	OFF	2 x 1 Fr. - 1 play	2 declenchements	1 x 5 Fr. - 3 plays	5 declenchements

THE OPTION FOR COIN ACCEPTORS ARRANGED TO ACCEPT DIFFERENT COINS DEPENDS ON THE SELECTED LANGUAGE AND IS VALID FOR THE LEFT COIN ACCEPTOR.

THE POSSIBILITIES ARE SHOWN IN THE DIAGRAM BELOW. **SWITCH 6 MUST BE IN OFF.**

Sw 7	Sw 8	Right coin acceptor	Counter	Left coin acceptor	Counter
ON	OFF	1 x 10 p - 1 play	1 trip	1 x 50 p - 6 plays	5 trips
OFF	ON	1 x 10 p - 2 plays	1 trip	1 x 50 p - 12 plays	5 trips
OFF	OFF	2 x 10 p - 1 play	2 trips	1 x 50 p - 3 play	5 trips

DIE WAHL AN FUER VERSCHIEDENE MUENZEN VORGESEHENEN MUENZPRUEFERN HAENGT VON DER AUSGEWAELHTEN SPRACHE AB UND GILT NUR FUER DEN LINKEN MUENZPRUEFER.

DIE MOEGELICHKEITEN GEHEN AUS DEM U.A. SCHEMA HERVOR UND WERDEN DURCH **SWITCH 6 AUF OFF ERHALTEN.**

Sw 7	Sw 8	Rechter Muenzpruefer	Zaehler	Lnker Muenzpruefer	Zaehler
ON	OFF	1 x 1DM - 1 play	1 Ausloesung	1 x 2DM - 2 plays	2 Ausloesungen
OFF	ON	1 x 1DM - 2 play	1 Ausloesung	1 x 2DM - 4 plays	2 Ausloesungen
OFF	OFF	2 x 1DM - 1 play	2 Ausloesungen	1 x 2DM - 1 play	2 Ausloesungen

ASTEROCK spare parts

Disegno	Tav.	Descrizione	Disegno	Tav.	Descrizione
OR250	3	Anello Gaco	10090	3	Molla pulsante micro
4551	2	Tramoggia	10129	4	Piastra completa alimentatore
4553	2	Sportello recupero moneta	10132	4	Connettore piastra alimentatore
4570B	2	Microinterruttore gettoniera	10152	3	Complessivo micro senza Led
4950	2	Selettore completo	10155	1	Scatola monete completa
4952	2	Comando recupero moneta completo	10170	3	Corpo pulsante lamelle
4960B	2	Canale moneta completo	10171	3	Staffa lamelle
10011	1	Interruttore generale	10172	3	Distanziale pulsante
10015	1	Interlock	10173	3	Pulsante lamelle
10016	3	Microinterruttore	10174	3	Pacco lamelle
10022	4	Filtro rete	10175	3	Molla pulsante lamelle
10032	2	Portalampadina	10176	3	Dado pulsante lamelle
10033	2	Lampadina 0.3 v. 0.15 Amp.	10177	3	Complessivo pulsante lamelle
10048	3	Complessivo micro con Led	10275	4	Porta fusibili
10049	3	Custodia micro	10490	1	Cinescopio completo di monitor
10050	3	Pulsante micro	10501	1	Piastra elettronica gioco
10051	3	Ghiera	10507	4	Alimentatore completo
10052-3	3	Led completo di terminali	10509	1	Trasformatore alimentatore
10054	3	Dado custodia micro	10511	1	Piastra regolatori e audio
10056	1	Griglia ventilazione	10519	1	Interruttore micro test
10074	2	Scatola illuminazione completa	10524	1	Cornice cartone nero
10075	2	Scatola illum. sfusa	10525	1	Altoparlante 8 Ω
10076	2	Finestrina trasparente	10526	1	Vetro frontale serigrafato
10079	2	Gancio scatola illum.	10527	1	Vetro superiore serigrafato
10080	2	Introduttore moneta	10530	3	Pannello comando sfuso
10081	2	Tilt completo	10535	3	Cerniera pannello
10082	2	Contatore sportello	10537	3	Portacenere
10083	2	Serratura sportello gettoniere	10540	3	Pannello comando completo
10085	2	Sportello gettoniera compl. (2° Serie)			
10086	1	Serratura retro del mobile			



sidam