

MN6221

電子メロディ・アラーム発生用 CMOS / CMOS Circuit for Electronic Melody-Alarm Generator

■ 概要 / Description

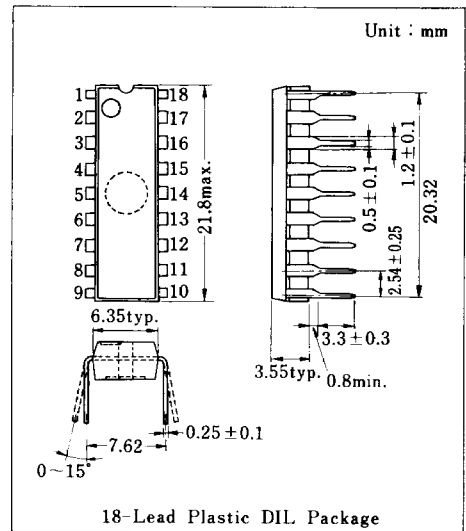
MN6221は、メロディを蓄えるROM、主旋律用と伴奏用の2系列の音源、テンポ設定回路、音(休)符長設定回路、入力制御回路、出力合成回路、増幅回路、発振回路で構成される電子メロディ・アラーム発生用のCMOS LSIです。

MN6221の用途は、時計、電話、チャイム、電子オルゴールなどです。

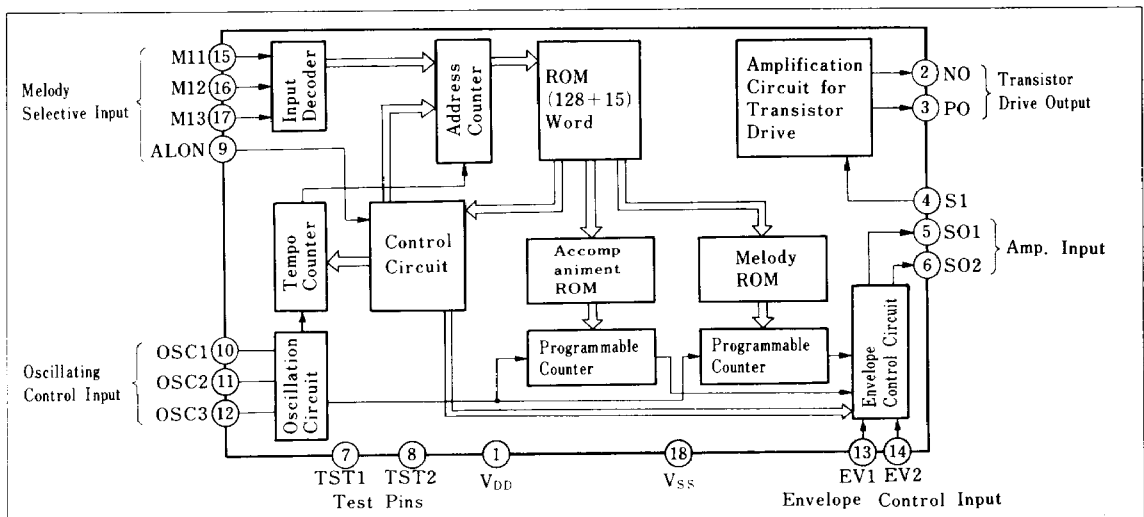
The MN6221 is a CMOS circuit for generating electronic melody and alarm. The device is incorporating two systems of sound source, one for melody and the other for accompaniment generation as well as 128+15 words ROM for melody storage.

■ 特徴

- 低電圧動作 : 1.5 V
- 低消費電力 : 消費電力低減モードあり
- マスクプログラム方式
- 最大7曲 : 128+15 ステップ
- 2音源 : 各2 オクターブ
- 最大4 オクターブ、28種のテンポ、各8種の音(休)符長
- 最大8回の演奏回数 : エンドレス設定可能
- 18ピン・プラスチックDILパッケージ



■ ブロック図 / Block Diagram



■ 絶対最大定格 / Absolute Maximum Ratings ($V_{SS}=0\text{ V}$, $T_a=25^\circ\text{C}$)

Item	Symbol	Rating	Unit
電源電圧	V_{DD}	$-0.2 \sim +4.0$	V
入力電圧	V_i	$-0.2 \sim V_{DD} + 0.2$	V
出力電圧	V_o	$-0.2 \sim V_{DD} + 0.2$	V
許容損失	P_D	300	mW
動作周囲温度	T_{opr}	$-20 \sim +60$	$^\circ\text{C}$
保存温度	T_{stg}	$-55 \sim +100$	$^\circ\text{C}$

■ 動作条件 / Operating Conditions ($T_a=25^\circ\text{C}$)

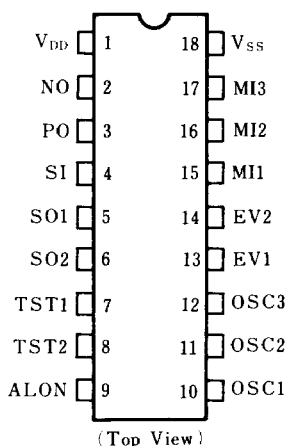
Item	Symbol	Condition	min.	typ.	max.	Unit
電源電圧	V_{DD}	$V_{SS}=0\text{ V}$	1.2	1.5	1.8	V
発振周波数	f_{OSC}			136		kHz

■ 電気的特性 ($V_{DD}=1.5\text{ V}$, $V_{SS}=0\text{ V}$, $f_{OSC}=136\text{ kHz}$, $T_a=25^\circ\text{C}$)

Item	Symbol	Condition	min.	typ.	max.	Unit
電源電流 (1)	$I_{DD(1)}$	動作時, 無負荷			1	mA
電源電流 (2)	$I_{DD(2)}$	静止時, 無負荷			10	μA
入力端子 (S1, TST1~2, MI1~3, ALON)						
入力電圧ハイレベル	V_{IH}		1.2		1.5	V
入力電圧ローレベル	V_{IL}		0		0.3	V
入力プリアップ抵抗	$R_{IH(1)}$	TST1~2, ALON, MI3, 常時	10		100	k Ω
入力プリアップ抵抗	$R_{IH(2)}$	MI1~3, 動作時	10		100	k Ω
入力リーク電流	$I_{Leak(1)}$	$V_i=0 \sim 1.5\text{ V}$			± 10	μA
出力端子 (PO, NO, EV1, EV2)						
出力電流ハイレベル	$I_{OH(1)}$	$V_o=0.9\text{ V}$ $V_{DD}=1.2\text{ V}$ (EV1, EV2を除く)	-100			μA
出力電流ローレベル	$I_{OL(1)}$	$V_o=0.3\text{ V}$, $V_{DD}=1.2\text{ V}$	100			μA
出力リーク電流	$I_{Leak(2)}$	$V_o=0 \sim 1.2\text{ V}$			± 10	μA
出力端子 (SO1, SO2)						
出力電流ハイレベル	$I_{OH(2)}$	$V_o=0.9\text{ V}$, $V_{DD}=1.2\text{ V}$	-100			μA
出力電流ローレベル	$I_{OL(2)}$	$V_o=0.3\text{ V}$, $V_{DD}=1.2\text{ V}$	100			μA
出力リーク電流	$I_{Leak(3)}$	$V_o=0 \sim 1.2\text{ V}$			± 10	μA

■ 端子接続図

Terminal Connections



■ 端子説明 / Terminal Assignments

端子番号	記号	端子名	端 子 の 説 明
1	V _{DD}	V _{DD} 電源	V _{DD} 電源(+1.5V typ.)
2	NO	トランジスタ	スピーカ駆動トランジスタドライブ用出力端子。オープンドレイン。
3	PO	ドライブ用出力	
4	SI	増幅回路入力	SO1, SO2の合成信号とスピーカからのフィードバック信号を入力する。
5	SO1	音源出力	主旋律と伴奏の2系列の独立した音源。
6	SO2		
7	TST1	テスト入力	LSIのテスト時に使用する。プルアップ。通常オープン。
8	TST2		
9	ALON	スタート信号入力	節電、演奏スタート入力。プルアップ。
10	OSC1	発振制御	OSC1, OSC2端子に抵抗を、OSC3にコンデンサを付加して発振させる。OSC2の付加抵抗によって発振周波数が変わる。
11	OSC2		
12	OSC3		
13	EV1	エンベロープ制御	EV1, EV2端子に付加したCRの充放電カーブに従って、音源出力を制御する。
14	EV2		
15	MI1	メロディ選択入力	メロディの選択をする。プルアップ。
16	MI2		
17	MI3		
18	V _{SS}	V _{SS} 電源	V _{SS} 電源(接地)

■ 機能概要

項 目	機 能 概 要
消費電力低減モード	あり(スタンバイ時の電流が小さい:10μA)
テストモード	あり
プログラム	1 マスクプログラム方式
曲 数	最大7曲(マスクプログラマブル)
R O M	(128+15) ステップ×15ビット
音 源	2系列(各2オクターブ)
音 程	最大4オクターブ(マスクプログラマブル)
テ ン ポ	28種(Largo~Presto)
音(休)符 号	各8種類(マスクプログラマブル)
演 奏 回 数	最大8回(マスクプログラマブル) 曲別の連続演奏可能(マスクプログラマブル)
入 力 信 号	スタート信号入力 1本 選 択 信 号 3本
エ ン ベ ロ ー プ	外部CR(2系列)
発 振 回 路	CR発振回路内蔵
音 量 調 節	外部回路による
音 質 調 節	外部回路による

■ ROM構成および命令形式

MN6221のROMは、図1のROM構成に示すように、RM1をMSB、RM15をLSBとする15ビットからなるワードから成り立っています。

MN6221の命令形式は表1に示すように、メロディ命令と制御命令に大別され、制御命令はテンポ設定命令、ジャンプ命令とエンド命令に分類されます。以上の各命令は、ROMの1ワード（ステップ）を使用します。

曲は任意のROM番地から開始できるので、ROMをむだなく利用できます。また、ジャンプ命令により、部分繰返し、全体繰返しが可能です。

■ MN6221 命令の種類

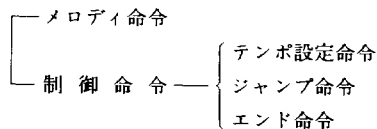


表1 MN6221の命令

■ メロディ命令の機能分類

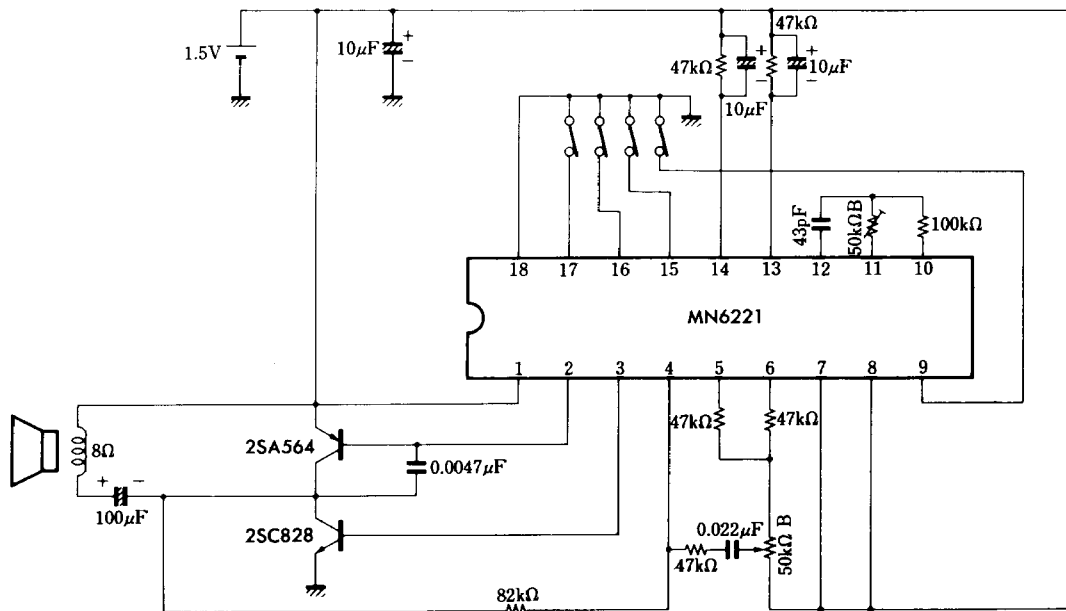
MSB

LSB

RM1	RM2	RM3	RM4	RM5	RM6	RM7	RM8	RM9	RM10	RM11	RM12	RM13	RM14	RM15
音 (休) 符 長			エンベロープ制御 系列 I・II		オクターブ制御 系列 I・II		音 程 系 列 I				音 程 系 列 II			

図1 MN6221のメロディ命令構成

■ 応用回路例 / Application Circuit



■ プリント板パターン図(実寸大) / Printed Circuit Board Layout (Actual Size)

