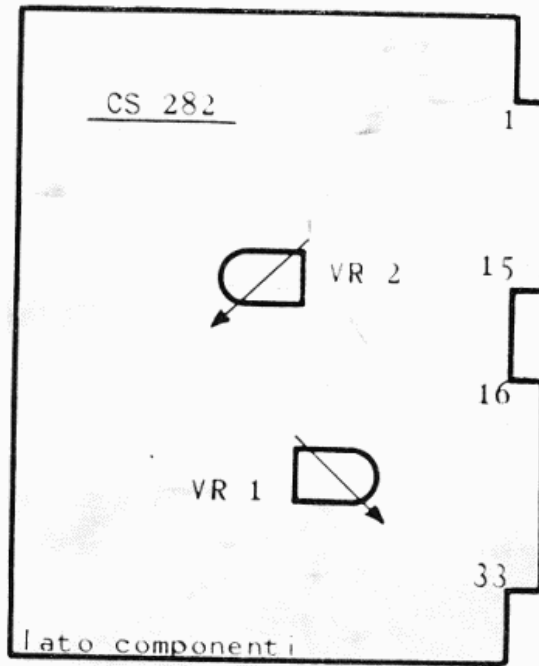




MINI CABINET

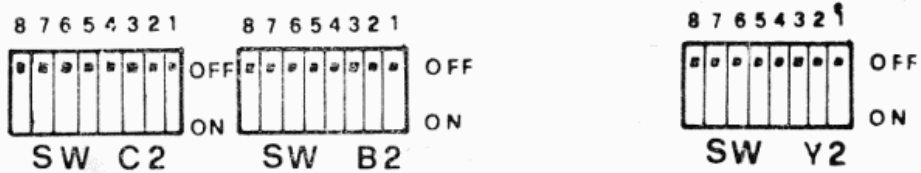
**SERVICE INSTRUCTIONS
AND PARTS CATALOG**

REGOLAZIONE TRIMMER DELL'ALIMENTATORE



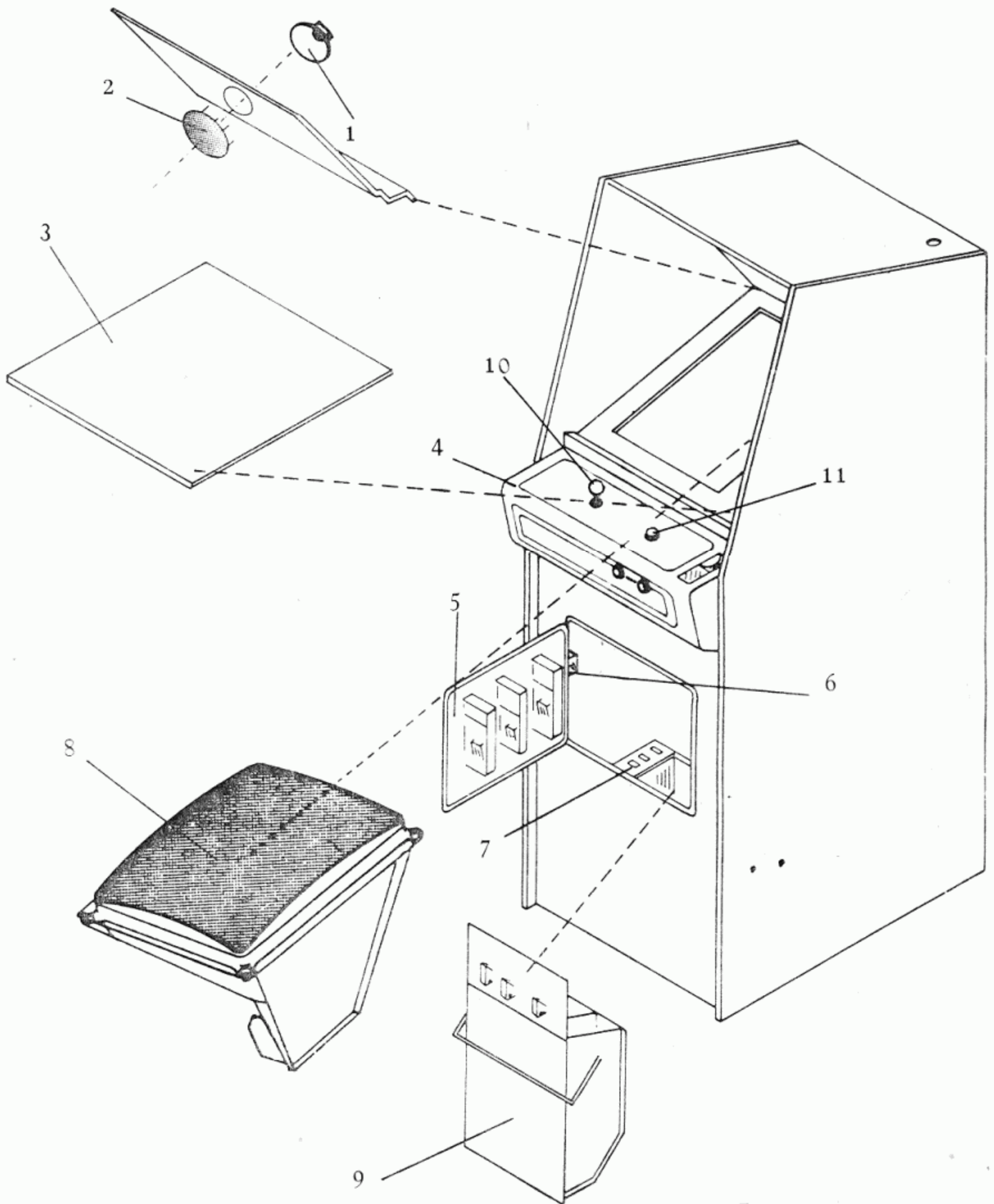
VR1 = REGOLAZIONE IMPULSO DI RESET
VR2 = REGOLAZIONE TENSIONE +5Vcc

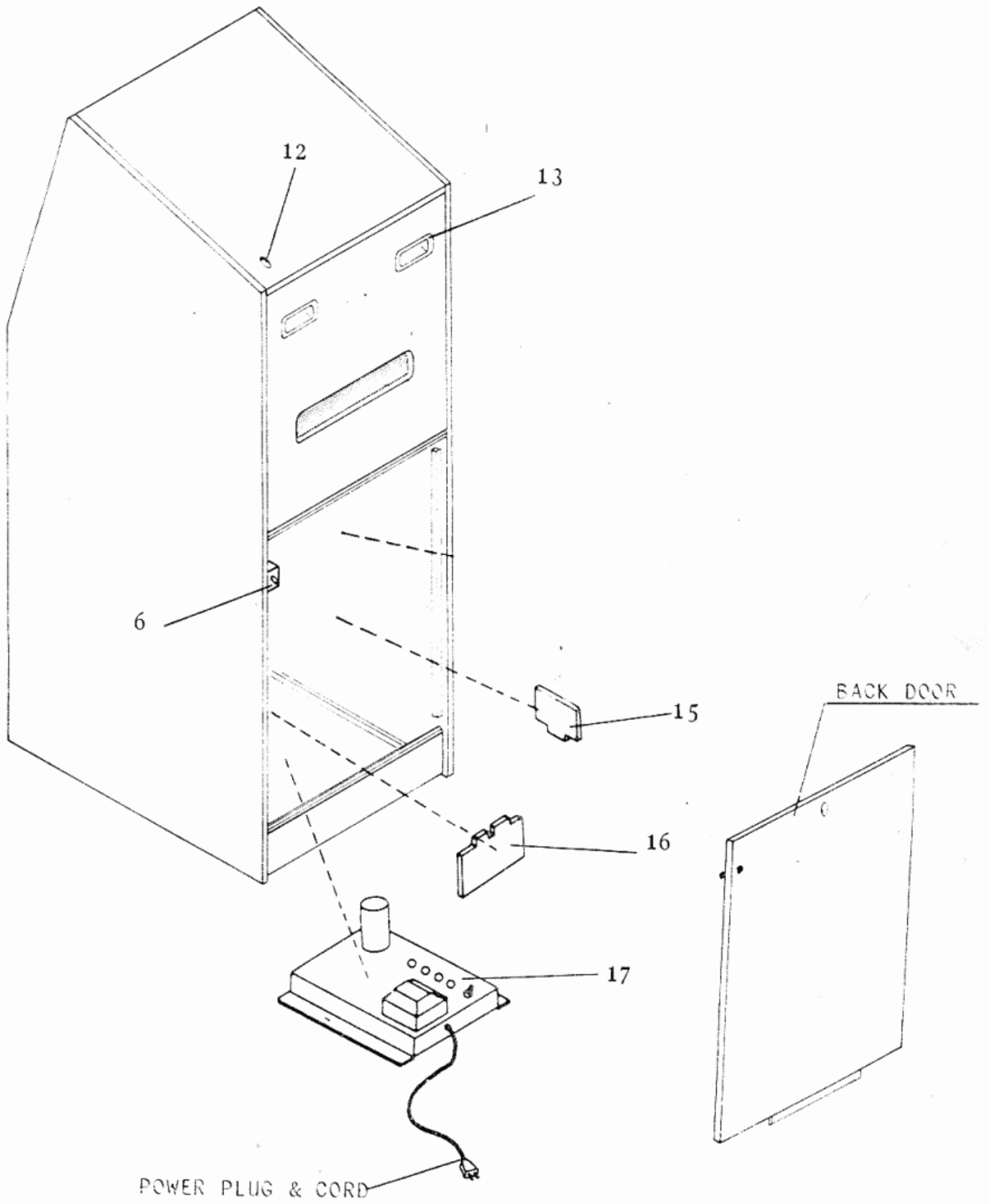
COUNTER DRIVE

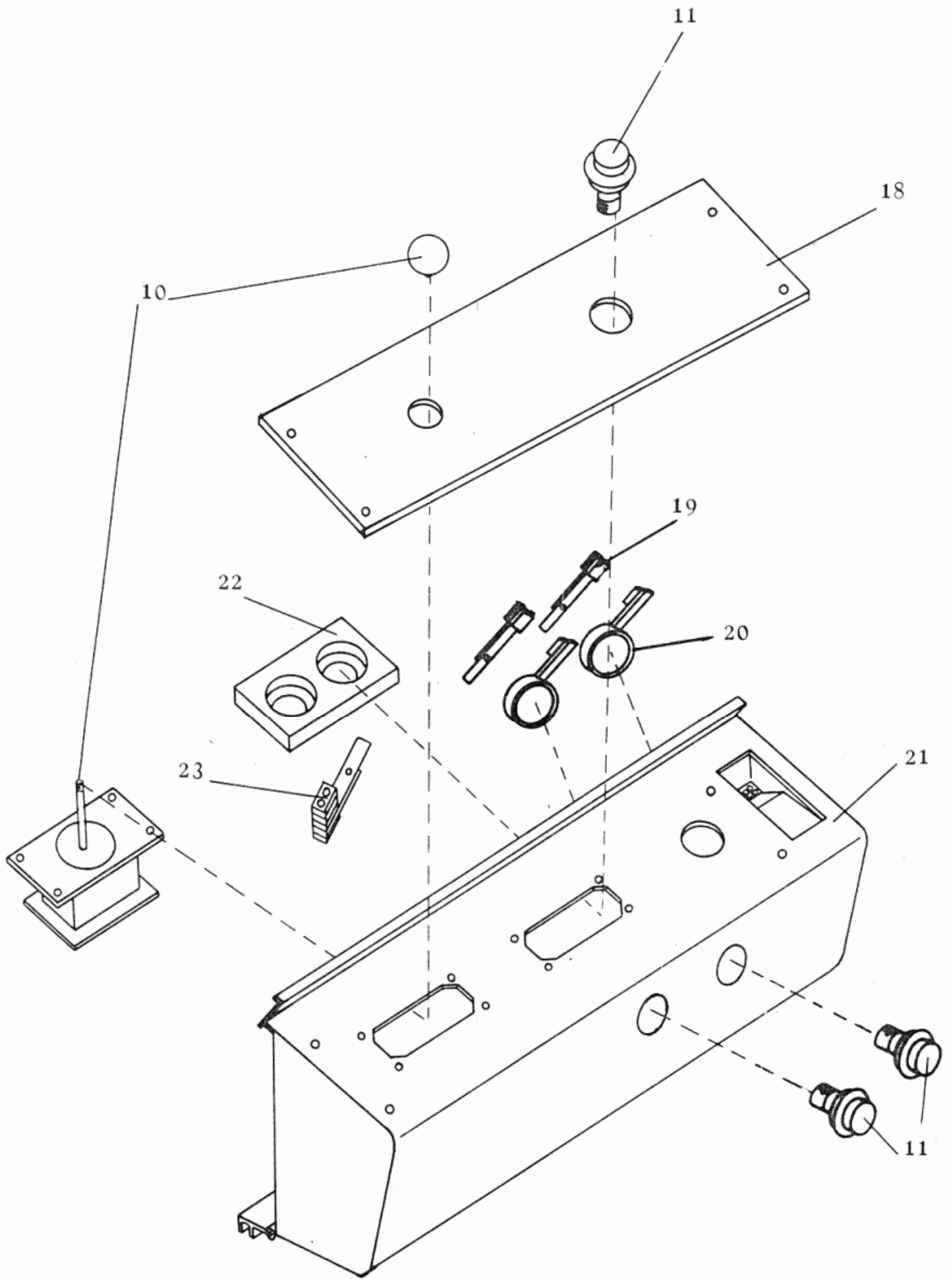


Lato componenti

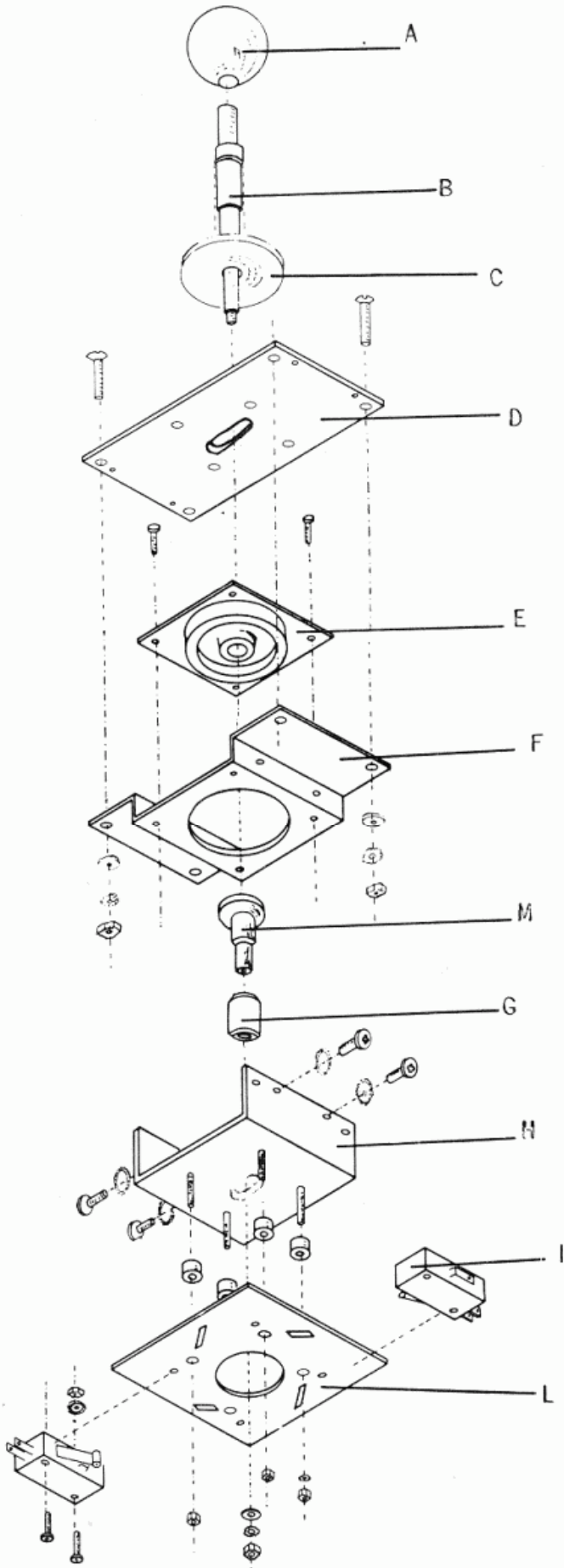
MEF00285



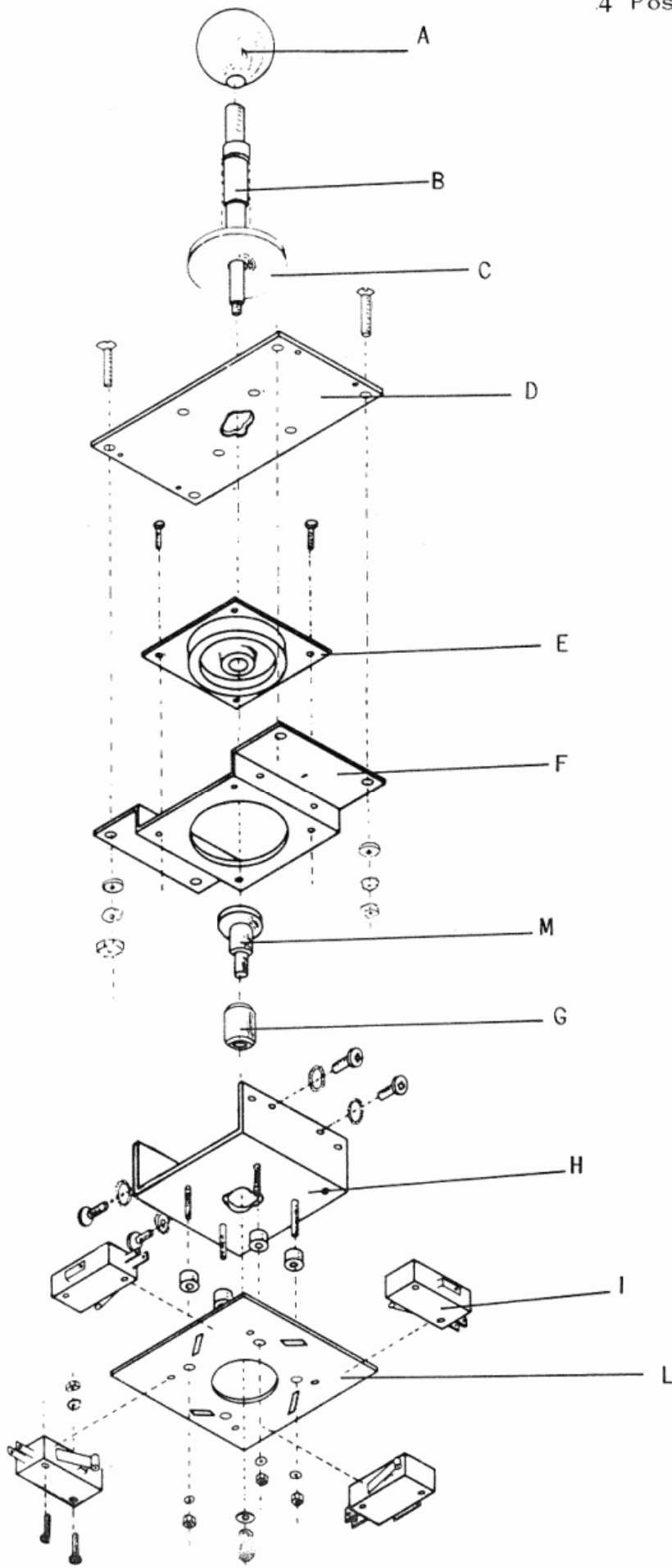




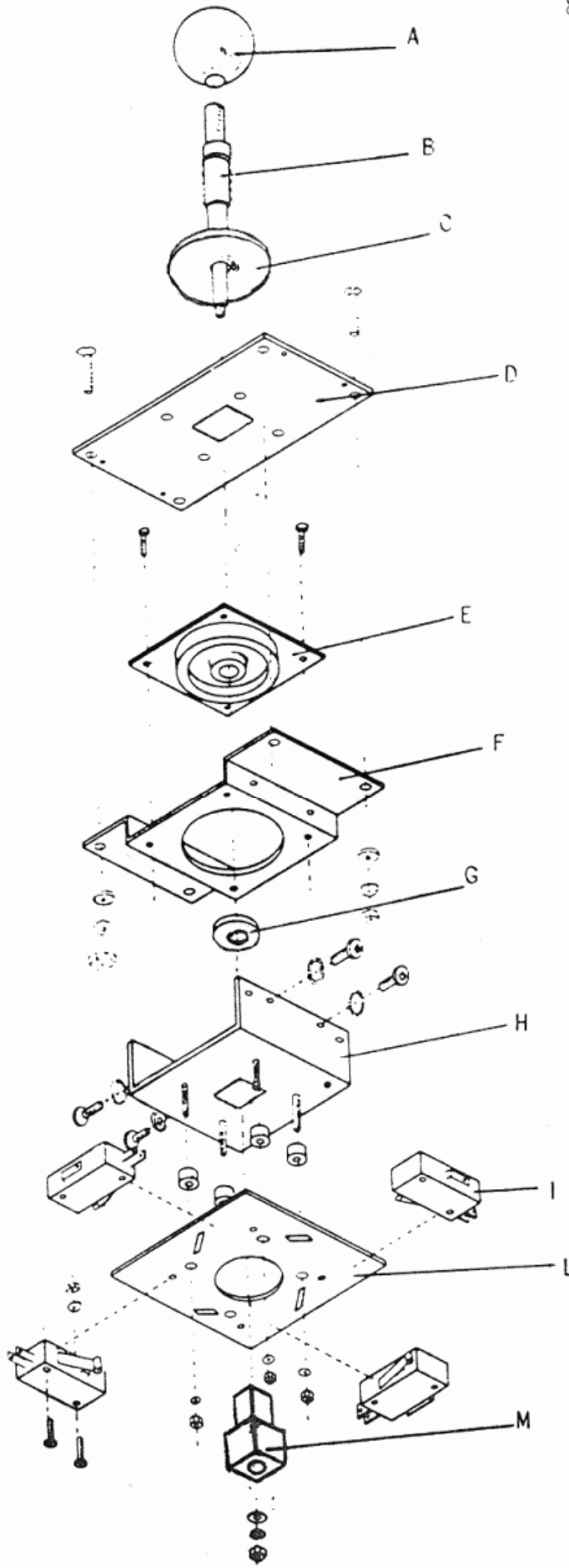
SELETTORE 2 POSIZIONI
2 Positions selector
cod. MZT06006

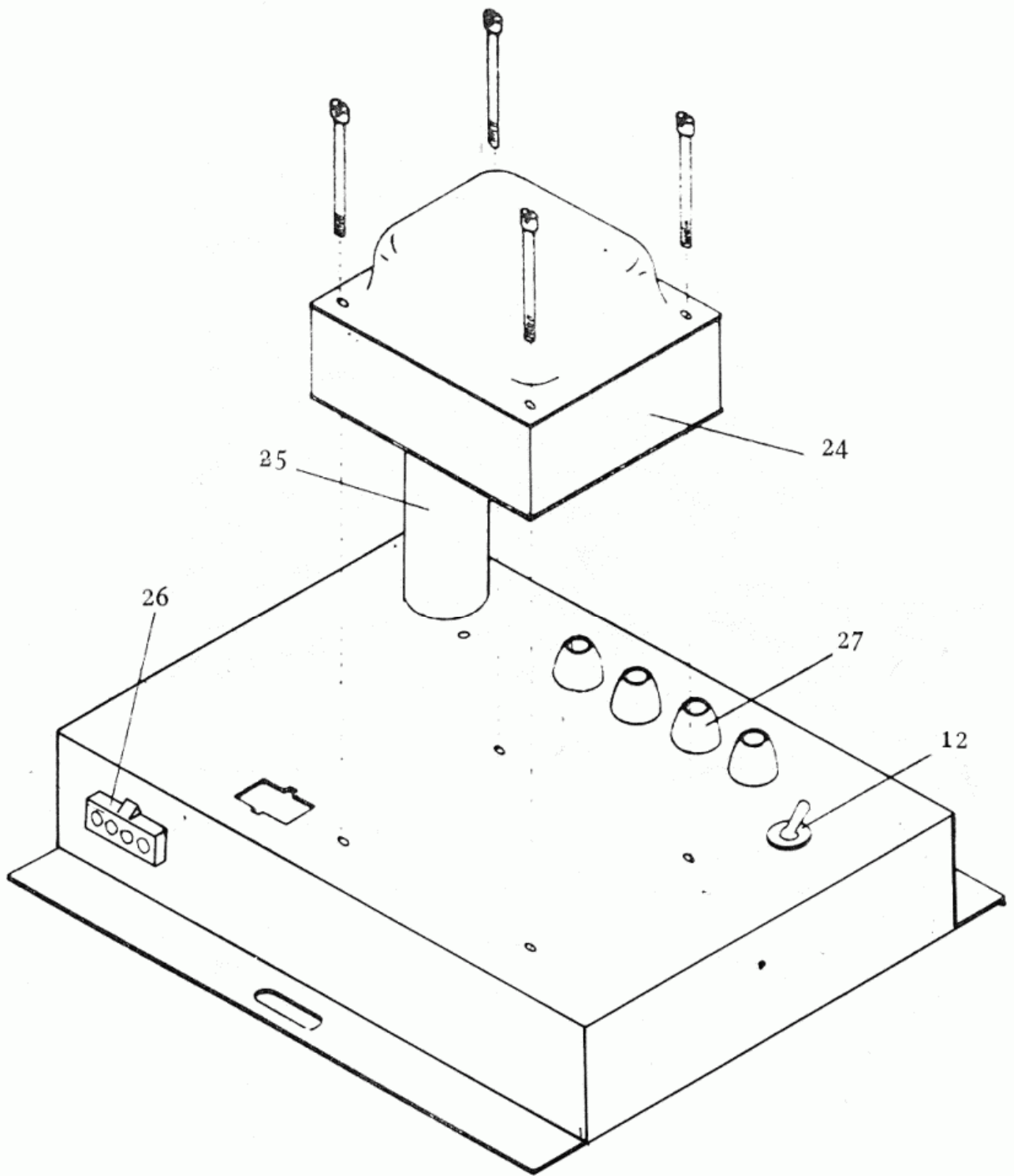


SELETTORE 4 POSIZIONI
4 Positions Selector



SELETTORE 8 POSIZIONI
8 Positions Selector

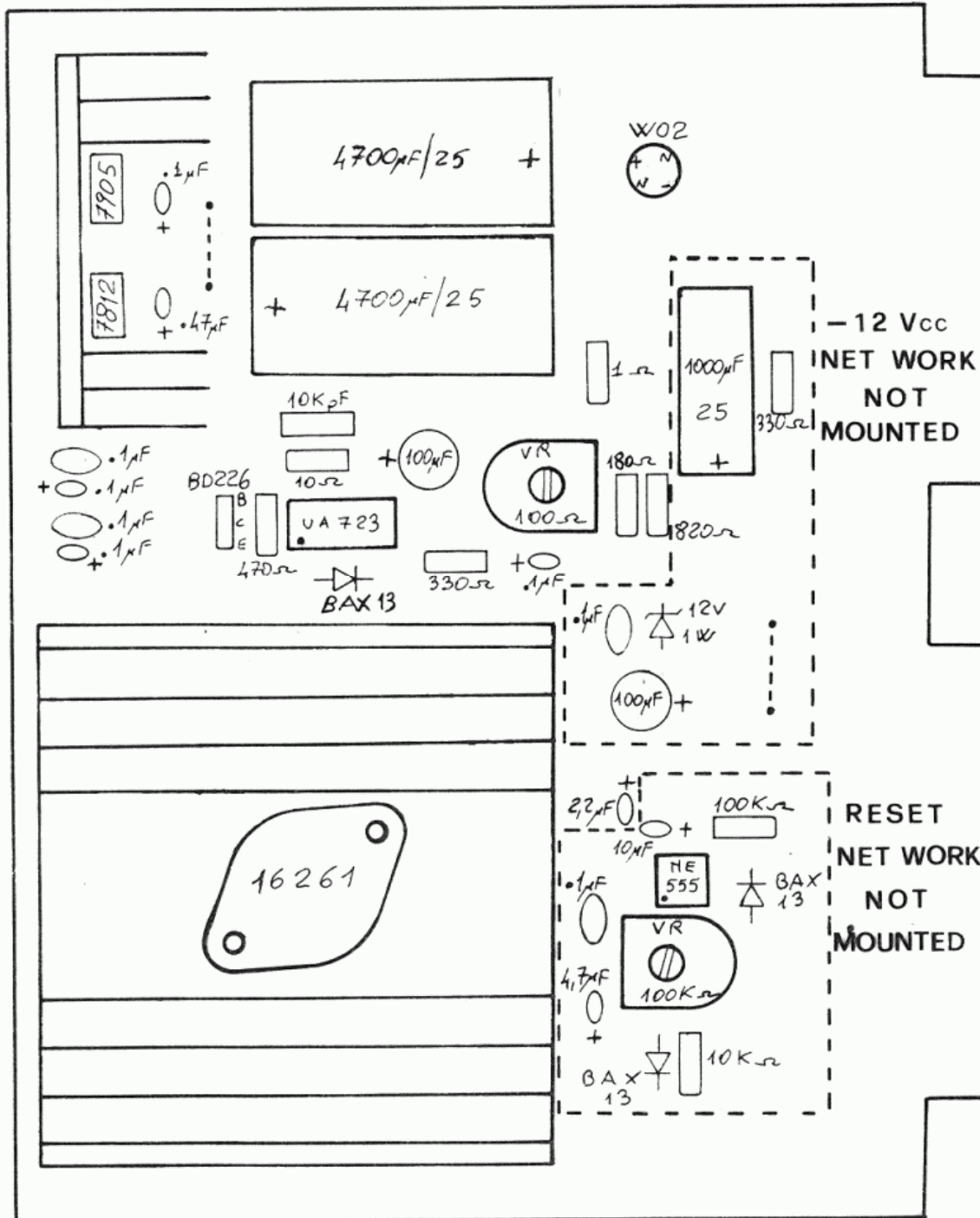


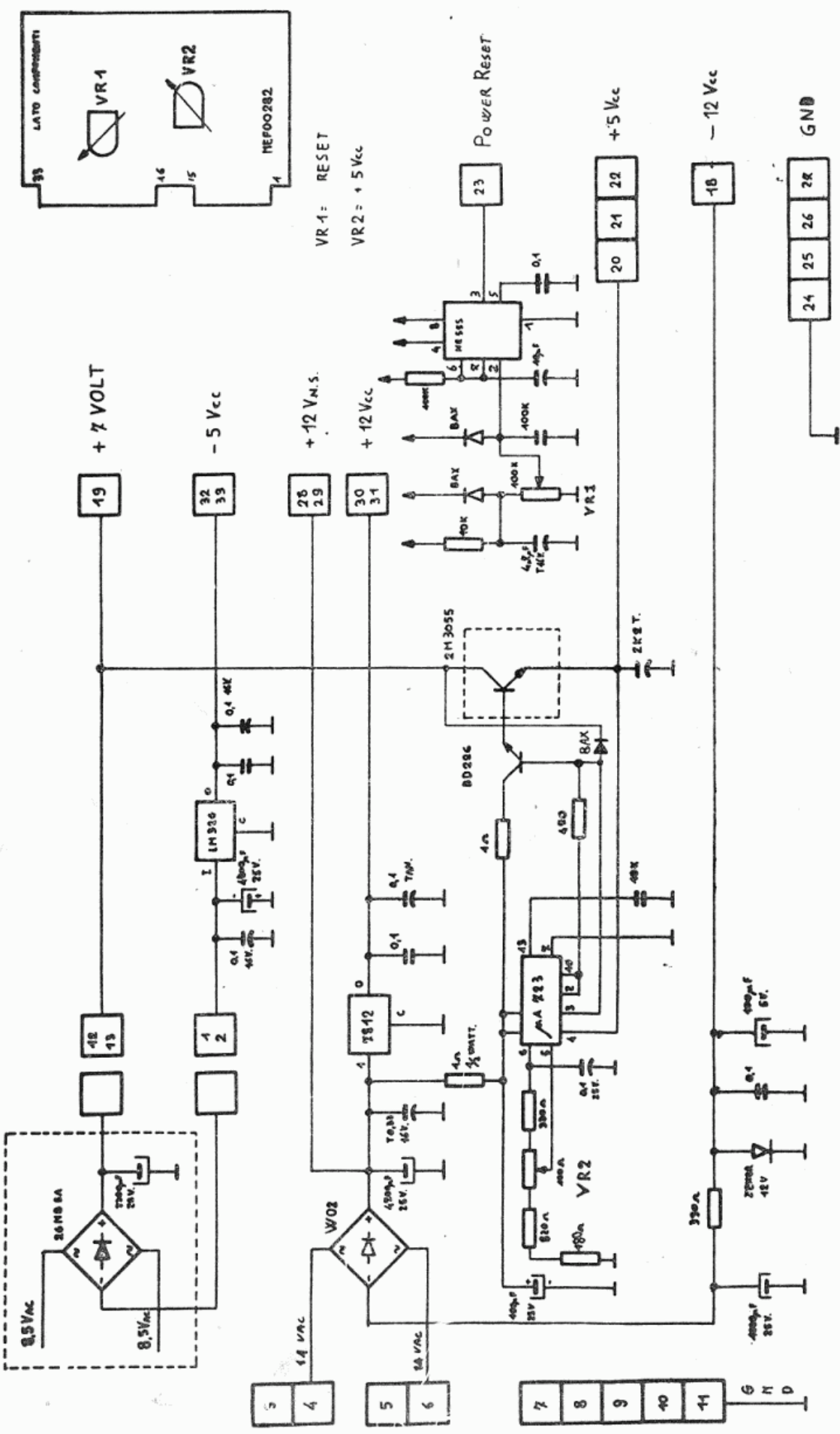


PIANO DI MONTAGGIO ALIMENTATORE

MOUNTING PLANE POWER SUPPLY BOARD

- MEF00282 -





VR 1: RESET
VR 2: + 5Vcc

ALIMENTATORE
model racing
CS 282

N°	CODICE CODE	DESCRIZIONE REF.
1	MEAO0000	ALTOPARLANTE 8 OHM 8 OHM LOUD SPEAKER
2	MME01M03	MASCHERINA ALTOPARLANTE LOUD SPEAKER MASK
3	MVLO0003	VETRO COPRICINESCOPIO CRISTAL GLASS PROTECTION
4	MQTO4001	CRUSCOTTO MINI UPRIGHT COMPLETE ASS'Y
5	MZTO0000	SPORTELLA GETTONIERA BREMBOTECNICA CON CORNICE COIN SLOT DOOR
6	MTC00009	INTERRUTTORE DI SICUREZZA INTERLOCK SWITCH
7	MTDO1001	CONTA IMPULSI COIN METER
8	MEL00004	MONITOR MTC 900 20"/KT 3000 MTC 900 20"/KT 3000 MONITOR
9	MZMO0007	CASSETTA MONETE METALLICA CON 2 DIVISORI
10	MZTO6002	SELETTORE A 4 VIE (2, 8 VIE) FOR 4 POSITIONS SELECTOR (2, 8 POSITIONS)
11	MZTO6003	PULSANTE ROSSO RED BUTTON
12	MTC00007	INTERRUTTORE DEVIATORE DEFLECTING SWITCH
13	MME01M00	MANIGLIA HANDLE
15	MZE00001	PIASTRA GETTONIERA CS 285 CS 285 CREDIT BOARD
16	MZE00002	PIASTRA ALIMENTATORE CS 282 CS 282 POWER SUPPLY BOARD
17	MZTO2000	TELAIO ALIMENTATORE CON T550 E SPINA POWER SUPPLY CHASSIS
18	MVQO2054	PANNELLO SERIGRAFATO PER CRUSCOTTO (1 SEL. 1 PUSH) SILK SCREEN PANEL FOR ASS'Y
19	MZTO6000	LAMELLE MODELLO 2 MODEL 2 CONTACT SPRING
20	MME01P12	SUPPORTO LAMELLE SINGOLO SINGLE SPRING SUPPORT
21	MMA02C17	CRUSCOTTO NUDO IN FERRO IRON DASHBOARD
22	MME01P11	SUPPORTO LAMELLE DOPPIO DOUBLE SPRING SUPPORT
23	MZTO6001	LAMELLE MODELLO 5 MODEL 5 CONTACT SPRING
24	MTIO1034	TRASFORMATORE T550 T550 TRANSFORMER

N°	CODICE CODE	DESCRIZIONE REF.
25	MEH05301F	CONDENSATORE 22.000 mF/16V 22.000 mF/16V CAPACITOR
26	MET04103	CONNETTORE 4 POSTI AMP AMP 4 CONTACT CONNECTOR
27	MTB00102	PORTAFUSIBILI VERTICALE 5X20 VERTICAL FUSE SUPPORT 5X20

SELETTORE A 4 VIE
FOR 4 POSITIONS SELECTOR

A	MME01S00	SFERA COLORE NERO
B	MMB00L02	LEVA SELETTORE
C	MMA00R01	RONDELLA IN ALLUMINIO
D	MMA00S17	SUPPORTO PER 4 MOVIMENTI
E	MMI00A00	AMMORTIZZATORE IN GOMMA
F	MMA00S20	SUPPORTO AMMORTIZZATORE
G	MMB00B04	BOCCOLA PER INSERTO
H	MMA00S38	SUPPORTO PER PIASTRA PORTAMICRO
I	MTE00012	MICRO 715539
L	MMA00P06	PIASTRA PORTAMICRO
M	MMB00100	INSERTO PER SELETTORE

PER SELETTORE A 2 POSIZIONI (MZT06006)
for 2 positions selector

N°	CODICE CODE	DESCRIZIONE REF.
A	MME01S00	SFERA COLORE NERO
B	MMB00L02	LEVA SELETTORE
C	MMA00R01	RONDELLA IN ALLUMICIO
D	MMA00S44	SUPPORTO PER 2 MOVIMENTI
E	MMI00A00	AMMORTIZZATORE IN GOMMA
F	MMA00S20	SUPPORTO AMMORTIZZATORE
G	MMB00B04	BOCCOLA PER INSERTO
H	MMA00S38	SUPPORTO PER PIASTRA PORTAMICRO
I	MTE00012	MICRO 715539
L	MMA00P06	PIASTRA PORTAMICRO
M	MMB00I00	INSERTO PER SELETTORE

PER SELETTORE A 8 POSIZIONI (MZT06007)
for 8 positions selector

N°	CODICE CODE	DESCRIZIONE REF.
A	MME01S00	SFERA COLORE
B	MMB00L02	LEVA SELETTORE
C	MMA00R01	RONDELLA IN ALLUMINIO
D	MMA00S37	SUPPORTO PER 8 MOVIMENTI
E	MMI00A00	AMMORTIZZATORE IN GOMMA
F	MMA00S20	SUPPORTO AMMORTIZZATORE
G	MMR1104	RONDELLA BISELLATA 6W18
H	MMA00S38	SUPPORTO PER PIASTRA PORTAMICRO
I	MTE00012	MICRO 715539
L	MMA00P06	PIASTRA PORTAMICRO
M	MMB00I01	INSERTO QUADRO PER SELETTORE