

\*\*\*\*\*  
\*  
\* H A N D B U C H \*  
\*  
\*\*\*\*\*

für TV Quadro-Games :

Jumbo,  
Magnum,  
Vision

Made in Germany by :

Quadro-Games Automatenbau OHG  
Eduard & Udo Steininger  
Aarstr. 2 b  
D-6251 Hahnstätten

Tel.: 06430/5524  
Fax : 06430/5525

Patente für Europa und USA:

Deutsche Patent Nr.:  
360 18 13  
U.S. Patent Nr.:  
484 87 44  
European Patent Nr.:  
87 100 5400

## **Allgemeine Hinweise**

---

Vor Installation und Inbetriebnahme des Gerätes sollten Sie folgendes berücksichtigen:

- # Das Gerät sollte so aufgestellt werden, daß es nicht direktem Sonnenlicht, Staub, Erschütterungen oder Stößen ausgesetzt ist.
- # Die Spannungsversorgung darf nur durch eine 220 Volt Steckdose erfolgen, die mit einem Schutzleiter nach VDE ausgerüstet ist.
- # Vor öffnen des Gerätes, zwecks Reparatur oder Servicearbeiten, muß sichergestellt sein, daß der Netzstecker gezogen ist.
- # Veränderungen oder Unsachgemäße Eingriffe, besonders an der Bildröhre oder dem Monitorchassis, können bewirken, daß nicht kontrollierbare Röntgenstrahlen auftreten, und ein so verändertes Gerät nicht mehr den Vorschriften bzw. der Zulassung entspricht.

## **Garantie**

- # Auf alle elektrische bzw. elektronische Teile leisten wir eine Garantie von 12 Monaten.
- # Ausgenommen von der Garantie, sind defekte Teile, die durch Unsachgemäße Behandlung verursacht werden.
- # Defekte Teile müssen an uns zur Überprüfung eingesandt werden, bevor wir Ersatz leisten.

Änderungen sind vorbehalten.

## **Lieferumfang**

Zum Lieferumfang des Gerätes gehören:

- # Automatisch drehender Farbmonitor, Hantarex, mit Ferneinstellung
- # Elektronischer Münzprüfer, NRI, für 3 Münzsorten, 1 DM-2 DM-5 DM
- # Kreditspeicherplatine mit Anzeige
- # Doppelhebelpult
- # 4 Netzteile 5 Volt 15 Amp.
- # Jamma-Belegung an den Spielkabelstecker
- # Netzanschlußkabel
- # Bedienungshandbuch

Wir wünschen Ihnen mit diesem außergewöhnlichen TV Gerät viel Erfolg.

# QUADRO-GAMES

## AUTOMATENBAU

Inh. Eduard & Udo Steininger

### Technische Daten :

Netzanschluß : 220 Volt, 50 Hz  
Leistungsaufnahme : 100 - 150 Watt bei 220 Volt

### Trafospannungen :

Eingang - 220 Volt

### Ausgänge :

130 Volt AC f. Monitor  
12 Volt DC f. Kreditplatine, electr. Münzprüfer, Antriebsmotor  
8 Volt DC f. Umschaltplatine, Motorsteuerplatine, Zählwerke

### Netzspannung :

220 Volt AC für Netzteile, Ventilator, Trafo, Entmagnetisierung, Beleuchtung Kopfteil

### Netzteilspannungen :

+5Volt, -5Volt, +12Volt für Spielplatinen

### Sicherungen:

1 x 6,3 Amp. für Netzeingang  
2 x 2,00Amp. für Entmagnetisierung  
1 x 6,3 Amp. für Motor (auf Motorplatine)  
2 x 6,3 Amp. direkt am Trafoausgang

**SICHERUNGEN NUR MIT GLEICHEN WERTEN ERSETZEN !!!**

### Achtung :

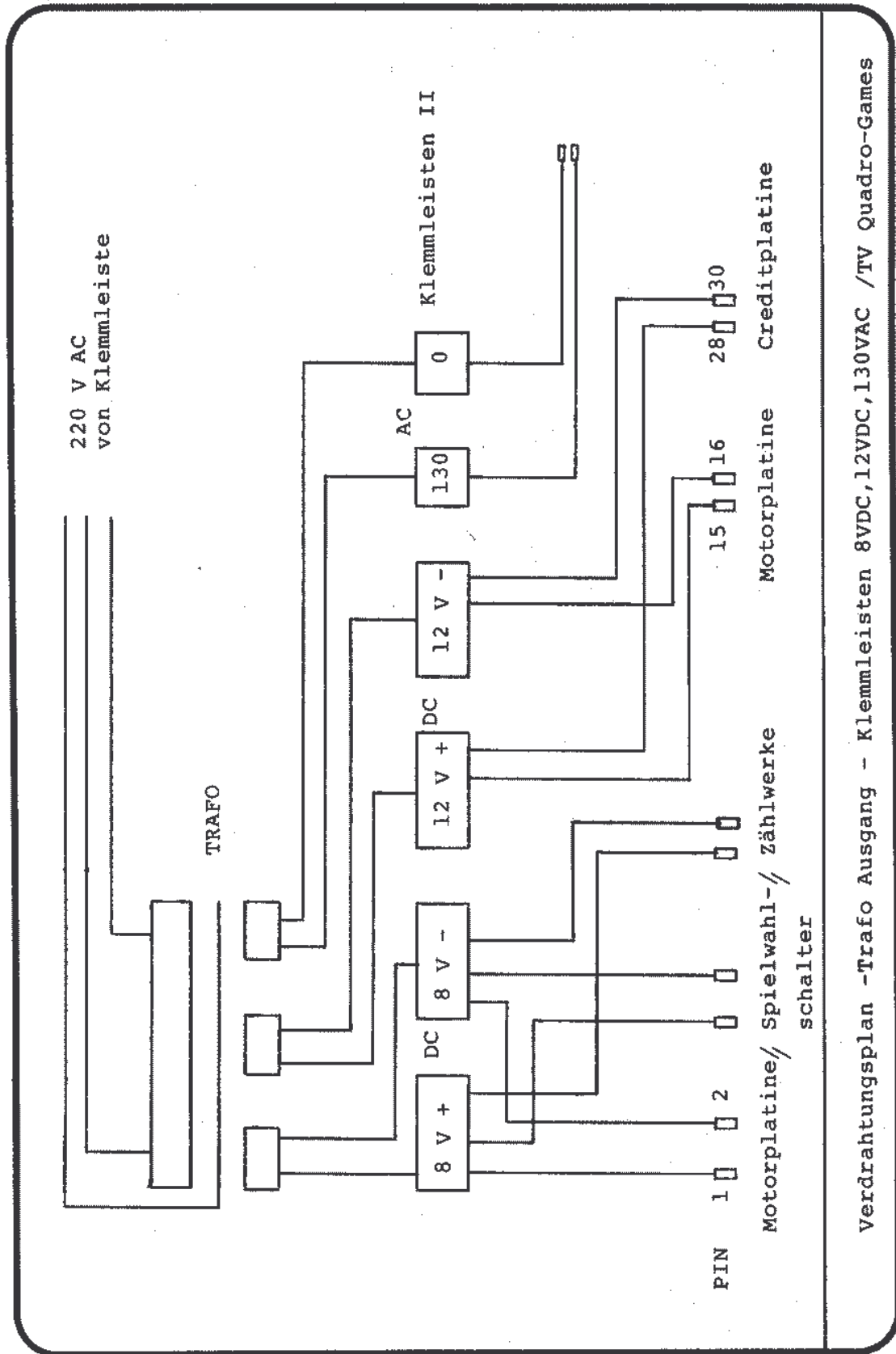
Gerät nur an Schutzkontakt Steckdose anschließen !  
Gerät nur in trockenen Räumen aufstellen !

Anderungen im Sinne des technischen Fortschritts vorbehalten

# QUADRO-GAMES

## AUTOMATENBAU

Inh. Eduard & Udo Steininger

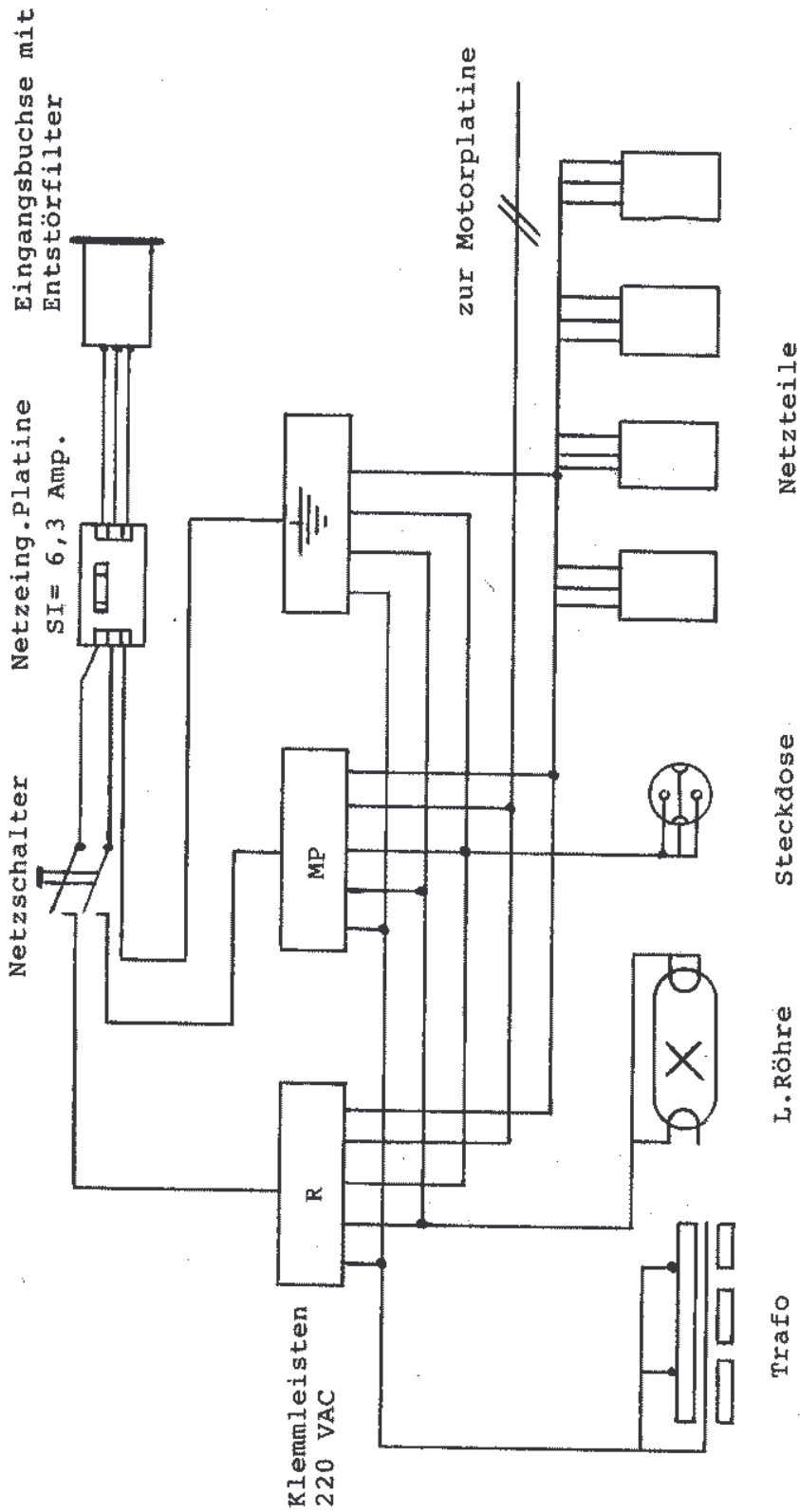


Verdrahtungsplan -Trafo Ausgang - Klemmleisten 8VDC,12VDC,130VAC /TV Quadro-Games

# QUADRO-GAMES

## AUTOMATENBAU

Inh. Eduard & Udo Steinger



Verdrahtungsplan 220 V AC von TV Quadro-Games

20.6.1991

# QUADRO-GAMES

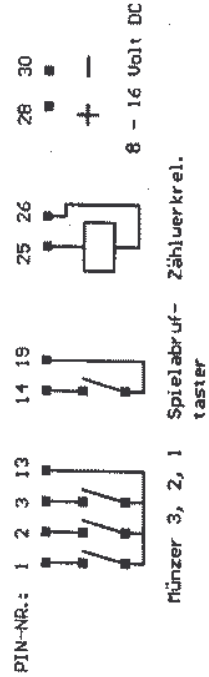
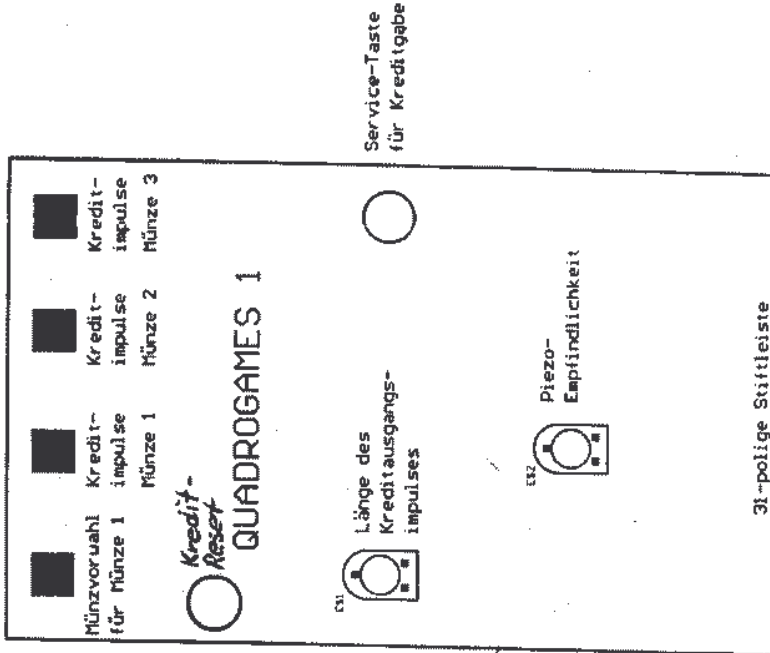
## AUTOMATENBAU

EDUARD & UDO STEININGER

### Anschlußplan für Kreditplatine Quadrogames 1

#### 31-polige Stiftleiste

- 1 = Eingang Münze 3
- 2 = Eingang Münze 2
- 3 = Eingang Münze 1
- 4 = mit Stift 3 verbunden
- 5 = Ausgang Anzeige - Wert 80
- 6 = Ausgang Anzeige - Wert 40
- 7 = Ausgang Anzeige - Wert 20
- 8 = Ausgang Anzeige - Wert 10
- 9 = Ausgang Anzeige - Wert 8
- 10 = Ausgang Anzeige - Wert 4
- 11 = Ausgang Anzeige - Wert 2
- 12 = Ausgang Anzeige - Wert 1
- 13 = 12Volt, stabilisiert (12Volt-Ausgang)
- 14 = 12Volt, stabilisiert (12Volt-Ausgang)
- 15 = frei
- 16 = frei
- 17 = frei
- 18 = frei
- 19 = Eingang Spielabruf-taster
- 20 = Ausgang PIEZO-PIEP
- 21 = Eingang für Piezo-Fühlrohr
- 22 = Minus
- 23 = Minus
- 24 = frei
- 25 = Ausgang für Zählwerk-Relais
- 26 = 12Volt, stabilisiert (12Volt-Ausgang)
- 27 = 12Volt, stabilisiert (12Volt-Ausgang)
- 28 = 12 bis 18Volt Eingangsspannung
- 29 = frei
- 30 = Minus
- 31 = frei



PIN-NR.: 1 2 3 13 14 19 25 26 28 30

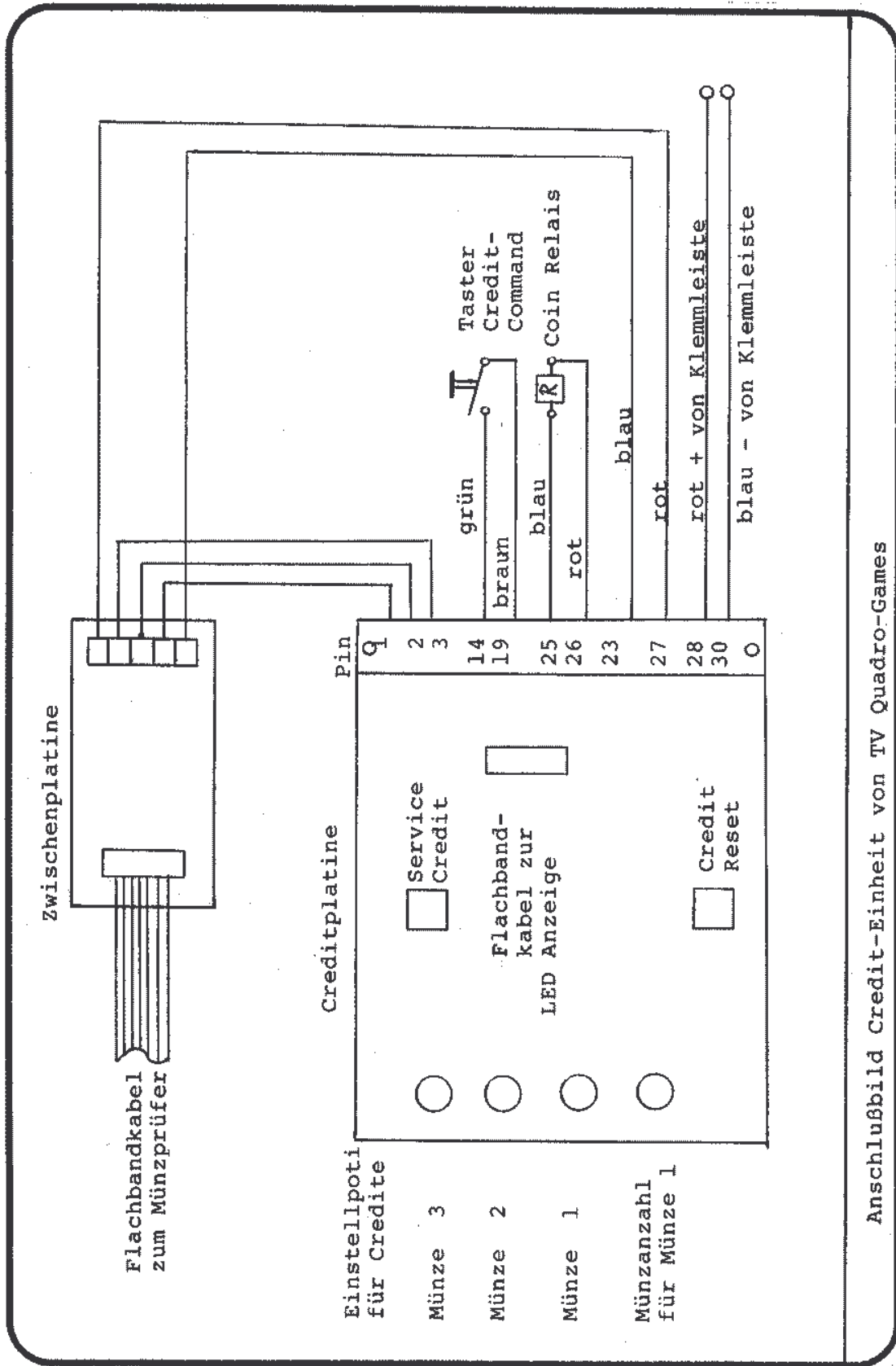
Münzer 3, 2, 1 Spielabruf-taster

8 - 16 Volt DC

# QUADRO-GAMES

## AUTOMATENBAU

Inh. Eduard & Udo Steininger

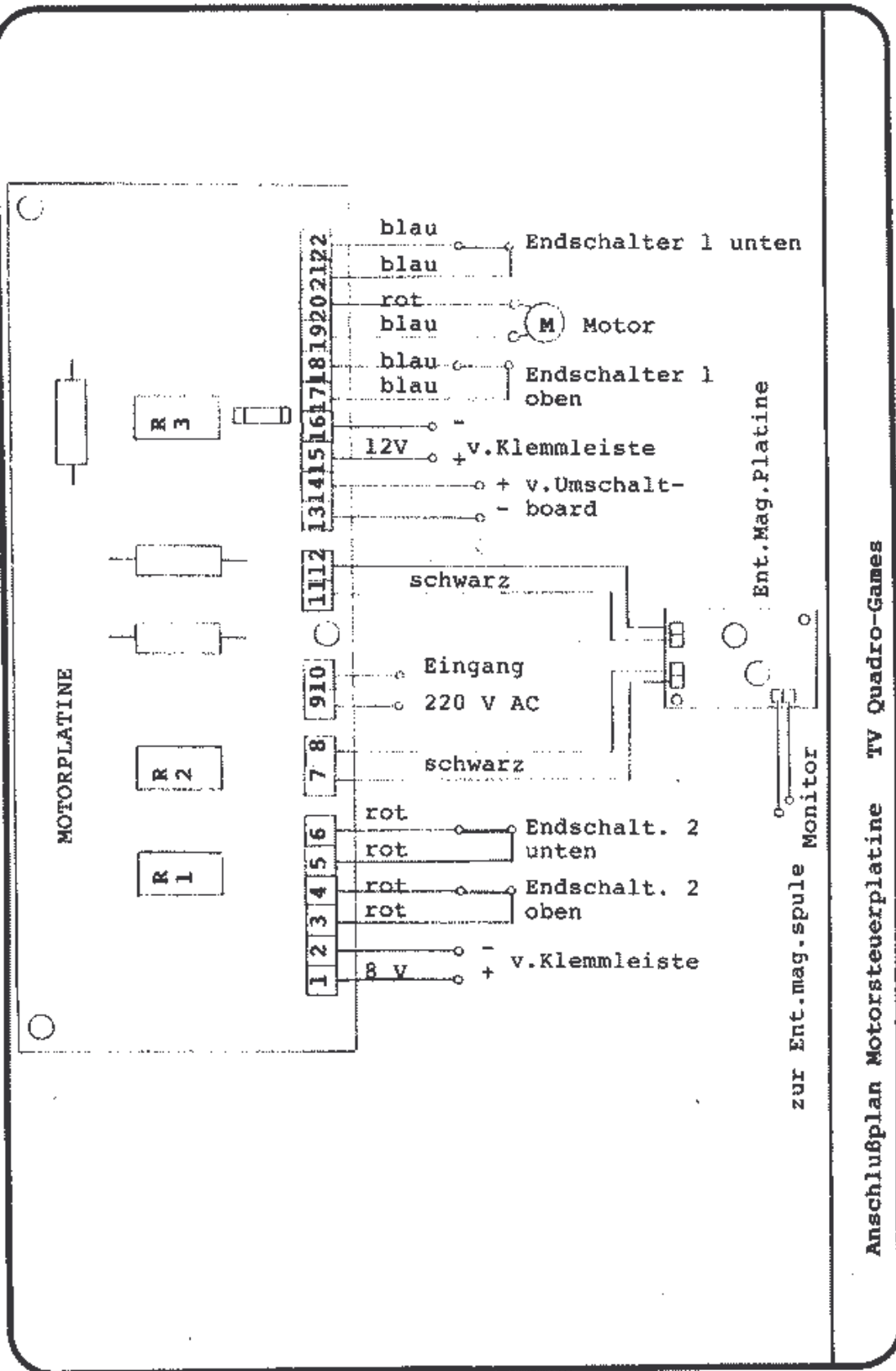


Anschlußbild Credit-Einheit von TV Quadro-Games

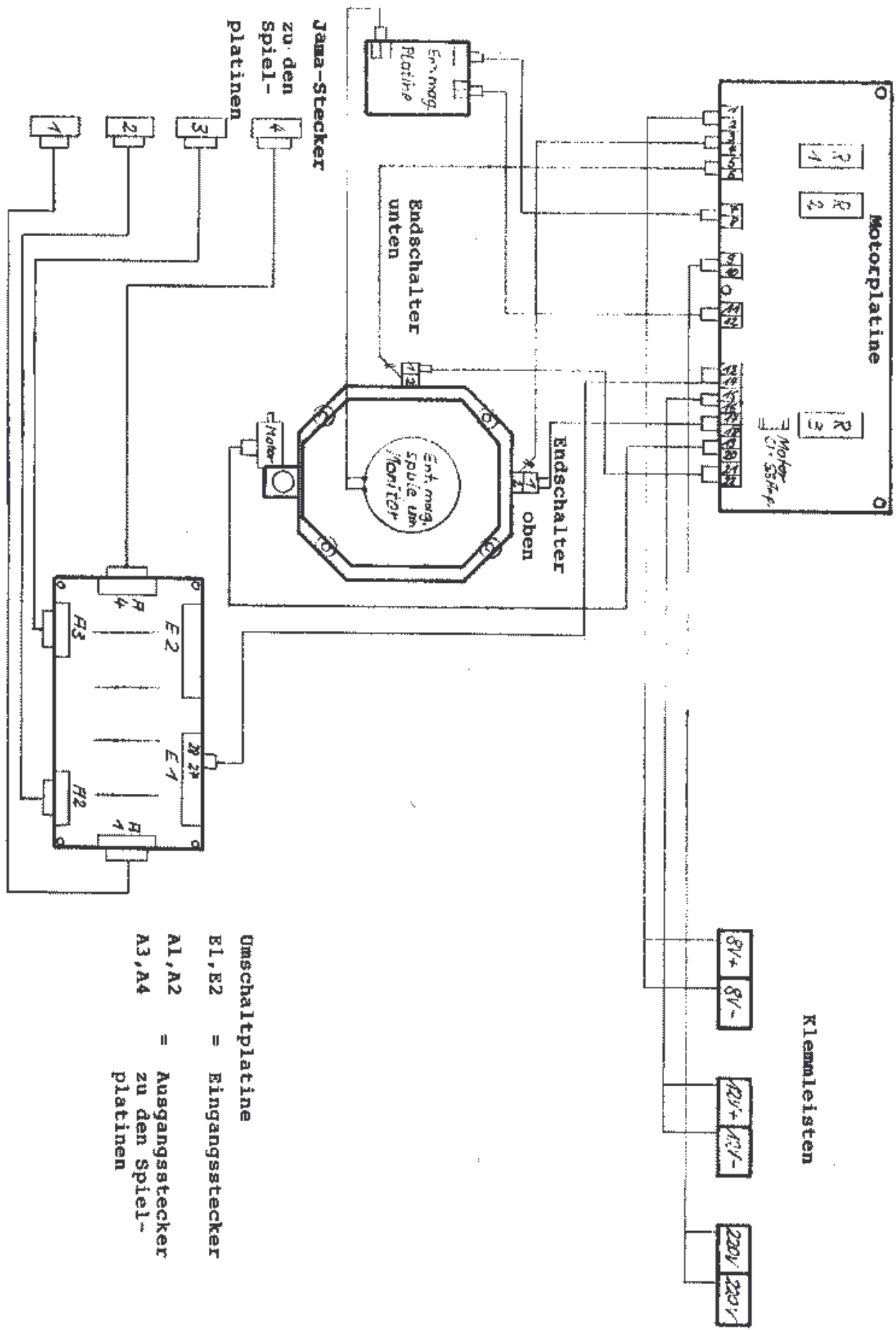
# QUADRO-GAMES

## AUTOMATENBAU

Inh. Eduard & Udo Steininger







Umschaltplatine  
 E1, E2 = Eingangsstecker  
 A1, A2 = Ausgangsstecker zu den Spielplatinen  
 A3, A4

# QUADRO-GAMES

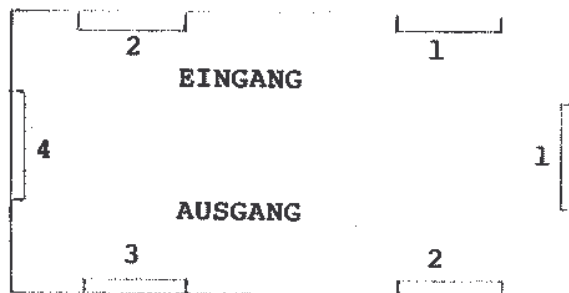
## AUTOMATENBAU

Inh. Eduard & Udo Steininger

### BELEGUNGSPLAN UMSCHALTBOARD

#### EINGANG 1

PIN		Farbe	Querschnitt
01	- +Spiel 2	weiß	0,14
02	-		
03	-		
04	-		
05	- Masse v. Monitor	schwarz	0,14
06	- Coinleitung zur Relaispl.	gelb	1,00
07	- Masse v. Pultstecker	schwarz	0,14
08	-		
09	-		
10	- Zuleitung v. Klemmleiste 8 V	rot	1,00
11	- 2.Pl. Hebel rechts	braun/grün	0,14
12	- 1.Pl. Schuß 3	braun/gelb	0,14
13	- Masse Spielwahlschalter	blau	1,00
14	- TV blau	blau	0,14
15	- TV grün	grün	0,14
16	- 1.Pl. Schuß 2	weiß/grau	0,14
17	-		
18	- 1.Pl. Schuß 1	weiß/rosa	0,14
19	- 1.Pl. Hebel runter	weiß/blau	0,14
20	- 1.Pl. Hebel hoch	weiß/gelb	0,14
21	- TV rot	rot	0,14
22	- TV Synchron	braun	0,14
23	- 1.Pl. Hebel links	weiß/rot	0,14
24	- 1.Pl. Hebel rechts	weiß/grün	0,14
25	- 2.Pl. Start	rosa	0,14
26	- 1.Pl. Start	lila	0,14
27	- + zur Motorplatine	rot	1,00
28	-		
29	- Lautsprecher	blau	1,00
30	- Lautsprecher	rot	1,00
31	- + Spiel 1	grau	0,14



# QUADRO-GAMES

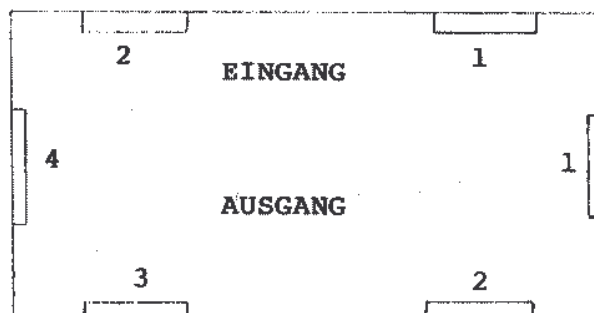
## AUTOMATENBAU

Inh. Eduard & Udo Steininger

### BELEGUNGSPLAN UMSCHALTBOARD

#### EINGANG 2

PIN	Farbe	Querschnitt
01 - + Spiel 4	blau	0,14
22 - Zählwerk(zur Relais Platine)	blau	1,00
23 - 2.Pl.Schuß 3	braun/rot	0,14
24 - 2.Pl.Schuß 2	braun/grau	0,14
25 - 2.Pl.Schuß 1	braun/rosa	0,14
26 - 2.Pl. Hebel runter	schwarz/weiß	0,14
27 -		
28 - Coinleitung zur Relaispl.	gelb	1,00
29 - 2.Pl.Hebel hoch	blau/braun	0,14
30 - 2.Pl.Hebel links	weiß/braun	0,14
31 - + Spiel 3	gelb	0,14



# QUADRO-GAMES

## AUTOMATENBAU

Inh. Eduard & Udo Steininger

### BELEGUNGSPLAN UMSCHALTBOARD

#### AUSGANG 1-4

PIN	Farbe	Querschnitt
01 - Lautsprecher	gelb	0,14
02 - Lautsprecher	schwarz/weiß	0,14
03 -		
04 -		
05 - 1.Pl. Start	lila	0,14
06 - 2.Pl. Start	rosa	0,14
07 - 1.Pl.Hebel rechts	weiß/grün	0,14
08 - 1.Pl.Hebel links	weiß/rot	0,14
09 - TV blau	blau	0,14
10 - TV grün	grün	0,14
11 - 1.Pl.Schuß 2	weiß/grau	0,14
12 - 1.Pl.Schuß 1	weiß/rosa	0,14
13 -		
14 - 1.Pl.Hebel runter	weiß/blau	0,14
15 - 1.Pl.Hebel hoch	weiß/gelb	0,14
16 - TV rot	rot	0,14
17 - TV Synchron	weiß	0,14
18 - 1.Pl. Schuß 3	braun/gelb	0,14
19 - 2.Pl.Hebel rechts	braun/grün	0,14
20 -		
21 - Masse	schwarz	0,14
22 - 2.Pl.Hebel links	weiß/braun	0,14
23 - 2.Pl.Hebel hoch	grau	0,14
24 - Coinleitung	blau/braun	0,14
25 -		
26 - 2.Pl.Hebel runter	braun	0,14
27 - 2.Pl.Schuß 1	braun/rosa	0,14
28 - 2.Pl.Schuß 2	braun/grau	0,14
29 - 2.Pl.Schuß 3	braun/rot	0,14
30 - Zählwerkleitung	blau	1,00
31 -		

# 1 TV-Gerät FÜR DIE MO GASTRONOMIE UND

Unsere Lösung gegen  
graue Haare beim  
Platinenwechsel!

4 Spiele in 1 Gerät.

Querplatinen und  
Hochkantplatinen  
**gleichzeitig** in einem  
Gerät bespielbar.

Das bietet Ihnen kein  
anderes TV-Gerät.

Der Spieler wählt sein  
Spiel von außen. Quer-  
oder Hochkantformat.  
Der Monitor stellt sich  
automatisch ein.

TV Quadro  
Games Jumbo

Gehäuseabmessung:

B 710 mm

H 1630 mm

T 800 mm

Gewicht: ca. 120 kg



**Platinenwechsel ohne Werkzeug:**

**So einfach geht es bei**

**keinem Gerät:**

- ☆ Servicetür vorne aufschließen.
- ☆ Platine tauschen und ohne zu befestigen ins Fach legen.
- ☆ Auf der zugehörigen Umschaltplatine Dip-Schalter auf Quer- oder Hochkantbetrieb einstellen.
- ☆ Netzteilspannung einstellen, ohne Meßgerät möglich, da die Netzteile eine LED-Anzeige besitzen.
- ☆ Bildeinstellung an der Fernbedienung (Monitor) vornehmen. Fertig.

# DERNE AUFSTELLUNG

in

# SPIELSTÄTTEN

# 4 Spiele



## TV Quadro Games Vision

Gehäuseabmessung:

B 970 mm

H 1700 mm

T 2450 mm

ca 190 kg

Gewicht:

*... von Profis für Profis!*

*Immer die richtige Wahl!*

### Technische Daten: (für beide TV-Gehäuse gleich) Standartausführung

Netzteile:	4 Netzteile 5 V, 15 Amp., mit LED-Anzeige
Münzprüfer:	NRI, G 13 für 3 Münzsorten, elektronisch, 1 DM/ 2 DM/ 5 DM
Kredit:	zentrale Kreditplatte, die gespeicherten Kredite können unabhängig auf die einzelnen Spiele übertragen werden
Monitor:	25" bei TV Jumbo, 33" bei TV Vision, beide selbstdrehend
Pult:	2 Spieler
Hebel:	4/8 Wege von außen für den Spieler umstellbar
Tasten:	2x3 Aktionstasten
Zählwerke:	4 Zählwerke, mechanisch, rückstellbar, zum Ablesen der einzelnen Spieleanzahl
Lautsprecher:	2
Farbe:	hellgrau/dunkelgrau
Spielstecker:	Jamma-Belegung