

## MÜTER - BMR Kabelbelegung

Pin	Kabelfarbe	Funktion
1	rosa	Farbe grün
2	grau	Farbe rot
3	blau	Farbe blau
4		
5	braun	G2 - Spannung
6	weiß	G1 - Spannung
7		
8		
9	gelb	H1 - Heizung
10	grün	H2 - Heizung
11	rot	G3/4 - Spannung Focus
12	schwarz	nur SW Röhre Adapter 801

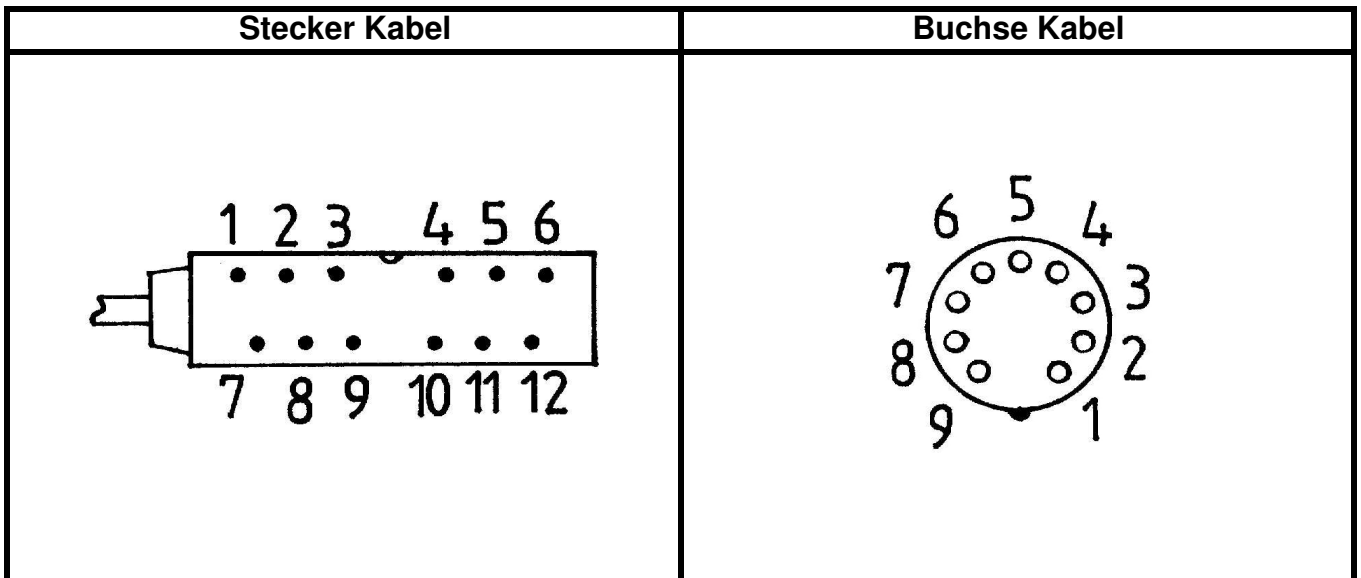
H1 / H2 Anschluß egal, kann vertauscht werden

G1 / G2 kann im Adapter mehrfach belegt sein

G3 / G4 Focus - bei Doppelfocus beide zusammenlegen

# MÜTER - BMR Anschlußkabel

Zeichnungen sind in Draufsicht dargestellt.

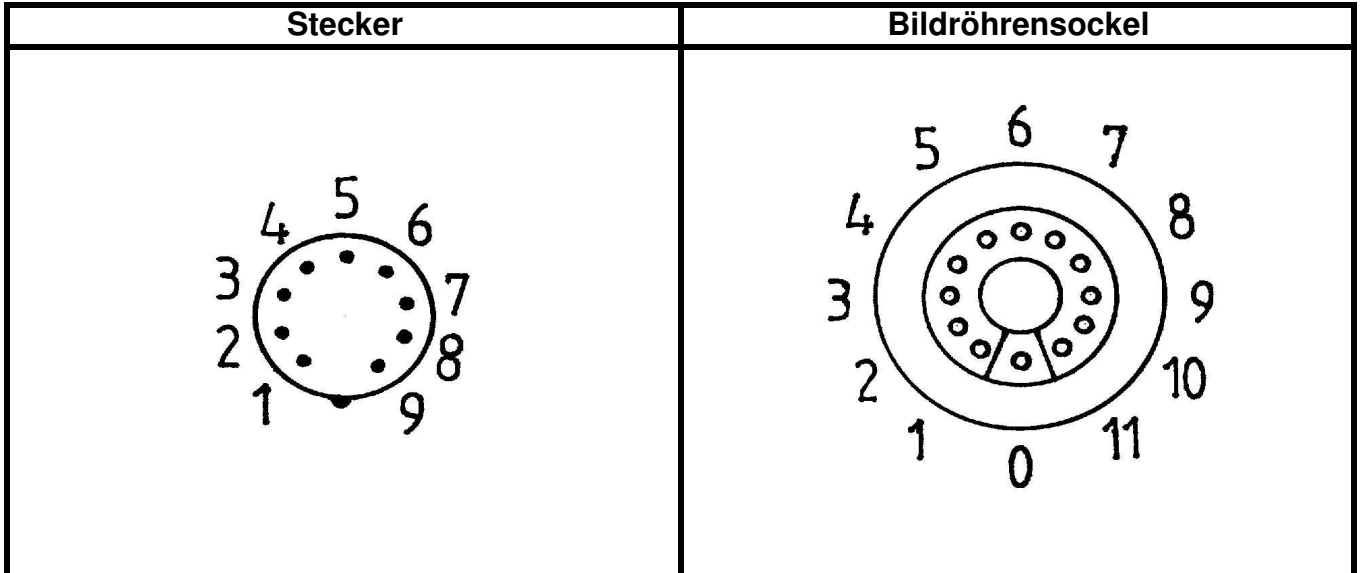


Pin	Kabelfarbe		Buchse
1	rosa	auf	3
2	grau	auf	7
3	blau	auf	6
4	X	auf	X
5	braun	auf	1
6	weiß	auf	8
7	X	auf	X
8	X	auf	X
9	gelb	auf	4
10	grün	auf	5
11	rot	auf	2
12	schwarz	auf	9

# MÜTER - BMR Adapter

Zeichnungen sind in Draufsicht auf den Adapter dargestellt.

## 802

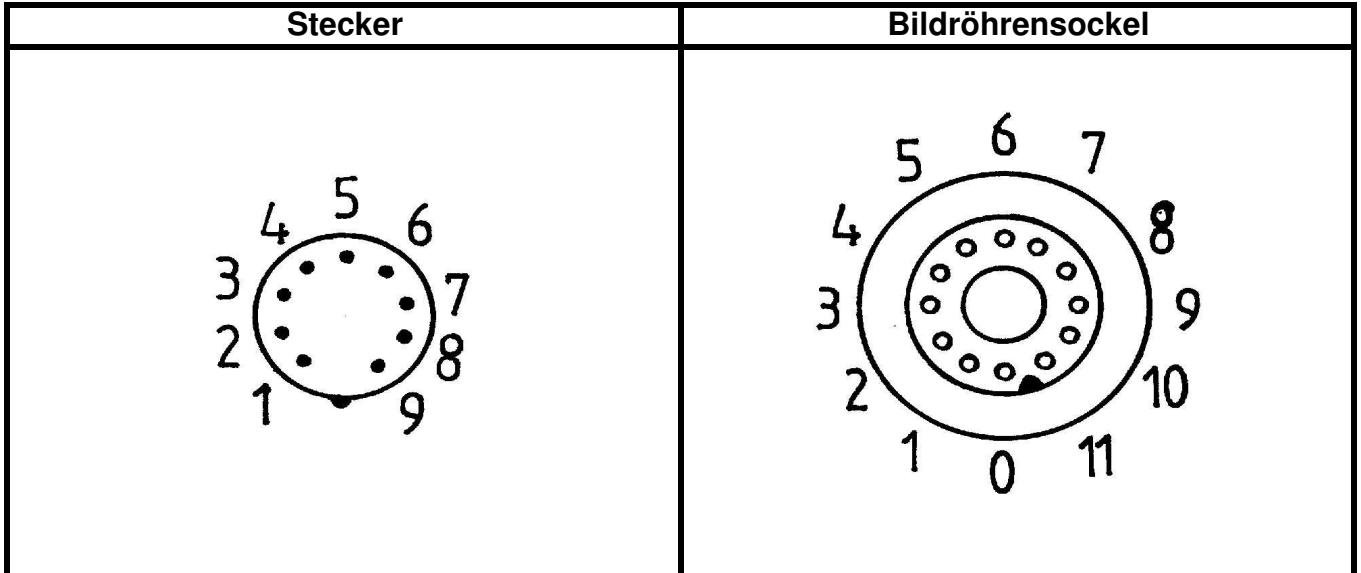


Pin	Kabelfarbe		Buchse
1	braun	auf	3, 4, 9
2	rot	auf	0
3	rosa	auf	2
4	gelb	auf	7
5	grün	auf	8
6	blau	auf	11
7	grau	auf	6
8	weiß	auf	1, 5, 10
9	schwarz	auf	nicht belegt

# MÜTER - BMR Adapter

Zeichnungen sind in Draufsicht auf den Adapter dargestellt.

## 803

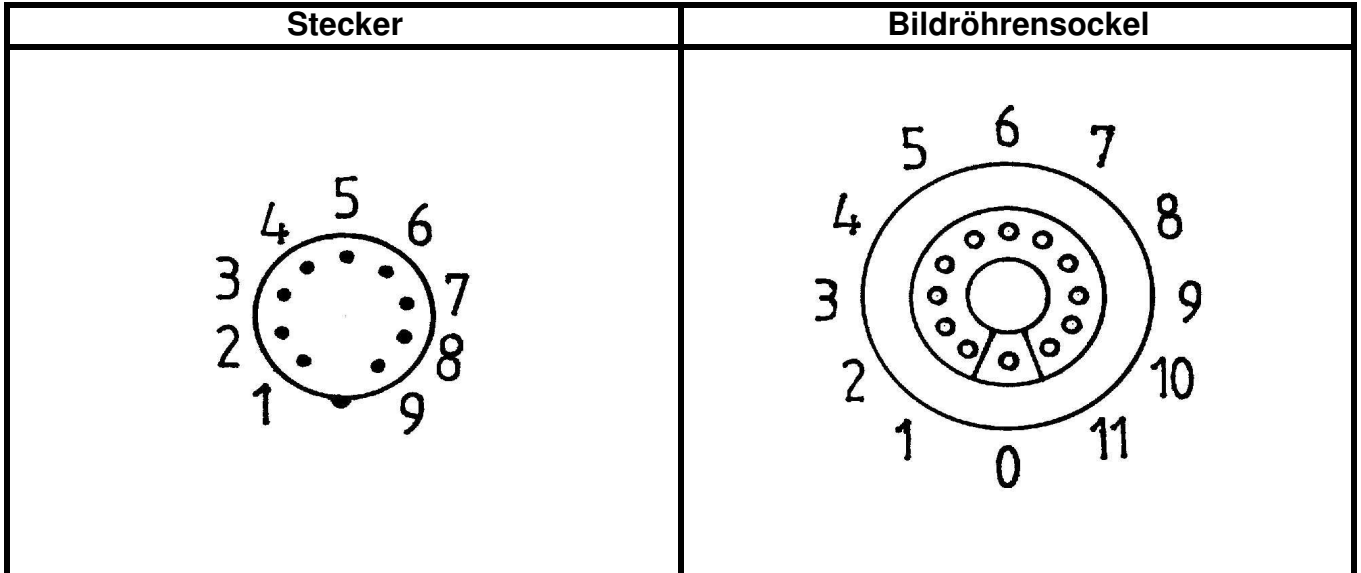


Pin	Kabelfarbe		Buchse
1	braun	auf	3, 4, 9
2	rot	auf	0
3	rosa	auf	2
4	gelb	auf	8
5	grün	auf	7
6	blau	auf	11
7	grau	auf	6
8	weiß	auf	1, 5, 10
9	schwarz	auf	nicht belegt

# MÜTER - BMR Adapter

Zeichnungen sind in Draufsicht auf den Adapter dargestellt.

## 804

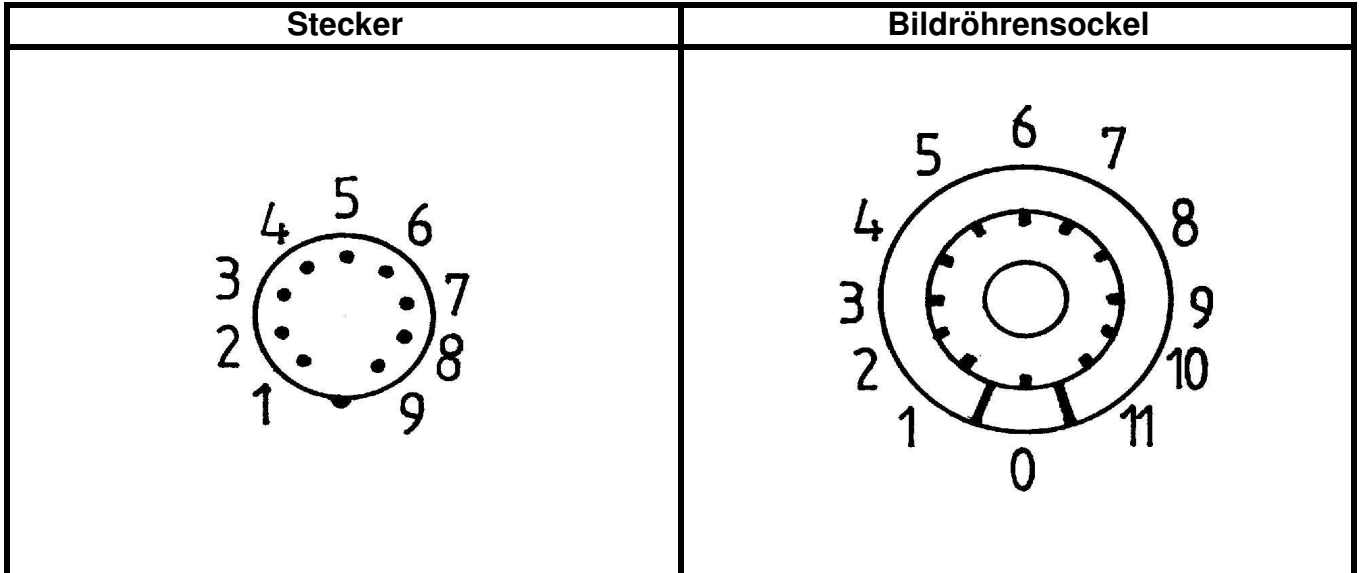


Pin	Kabelfarbe		Buchse
1	braun	auf	1, 3, 11
2	rot	auf	0
3	rosa	auf	6
4	gelb	auf	7
5	grün	auf	2
6	blau	auf	4
7	grau	auf	9
8	weiß	auf	5, 8, 10
9	schwarz	auf	nicht belegt

# MÜTER - BMR Adapter

Zeichnungen sind in Draufsicht auf den Adapter dargestellt.

## 805

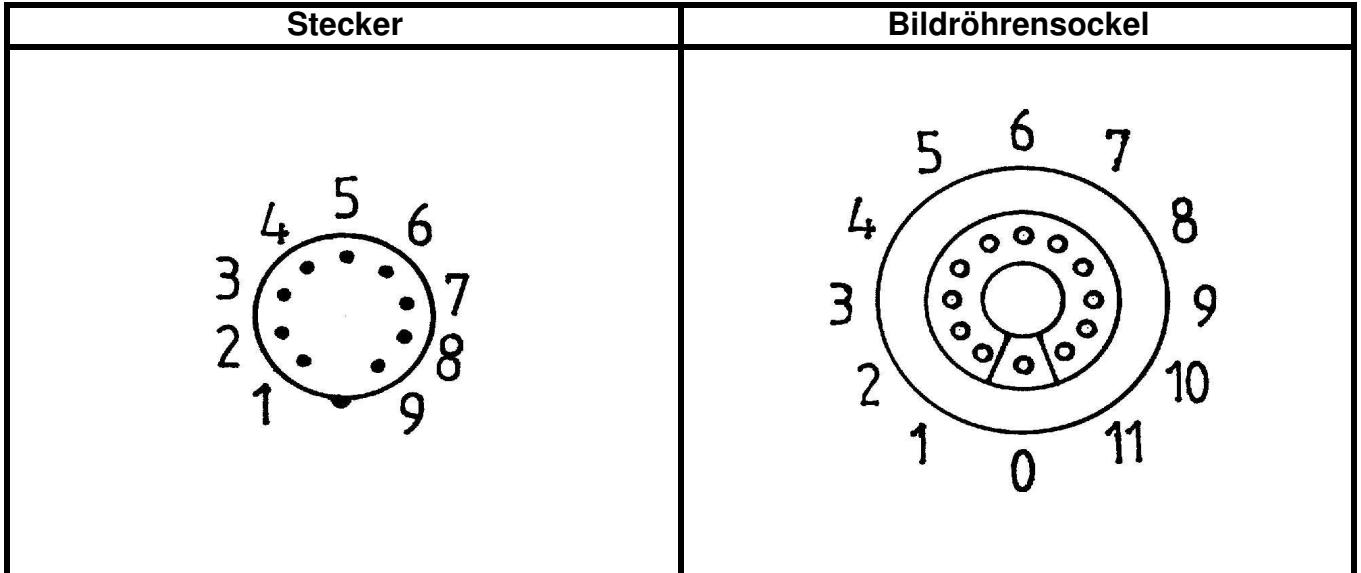


Pin	Kabelfarbe		Buchse
1	braun	auf	4
2	rot	auf	0
3	rosa	auf	2
4	gelb	auf	8
5	grün	auf	7
6	blau	auf	11
7	grau	auf	6
8	weiß	auf	5
9	schwarz	auf	nicht belegt

# MÜTER - BMR Adapter

Zeichnungen sind in Draufsicht auf den Adapter dargestellt.

## 806

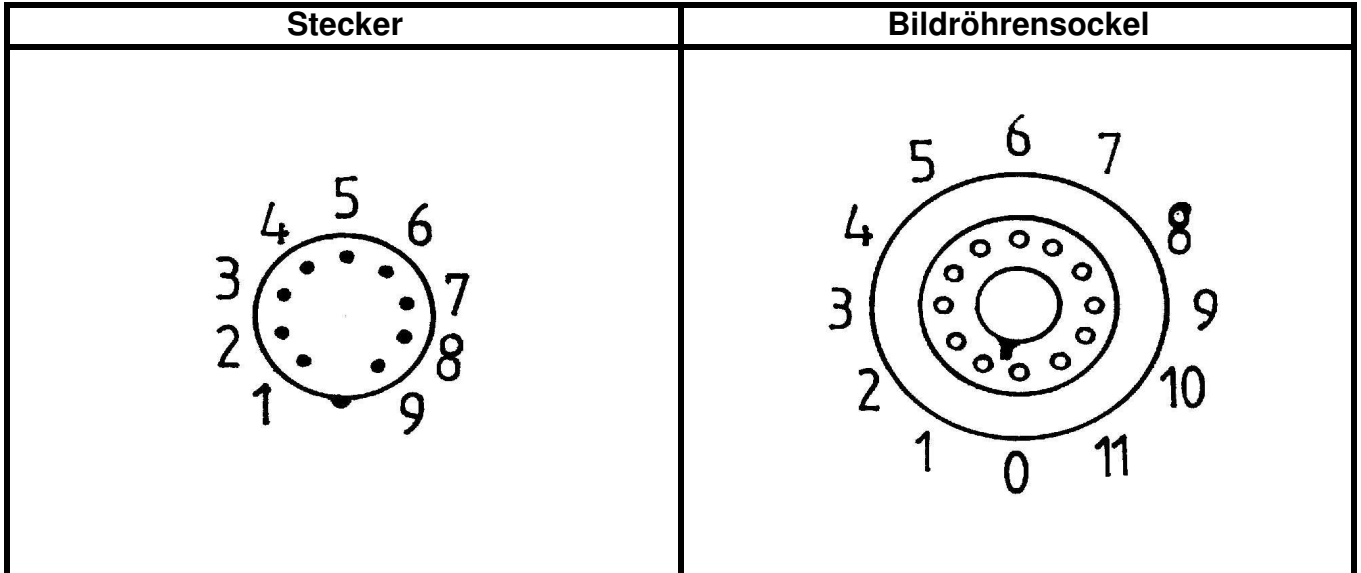


Pin	Kabelfarbe		Buchse
1	braun	auf	3, 4, 9
2	rot	auf	0
3	rosa	auf	6
4	gelb	auf	7
5	grün	auf	8
6	blau	auf	11
7	grau	auf	2
8	weiß	auf	1, 5, 10
9	schwarz	auf	nicht belegt

# MÜTER - BMR Adapter

Zeichnungen sind in Draufsicht auf den Adapter dargestellt.

## 807

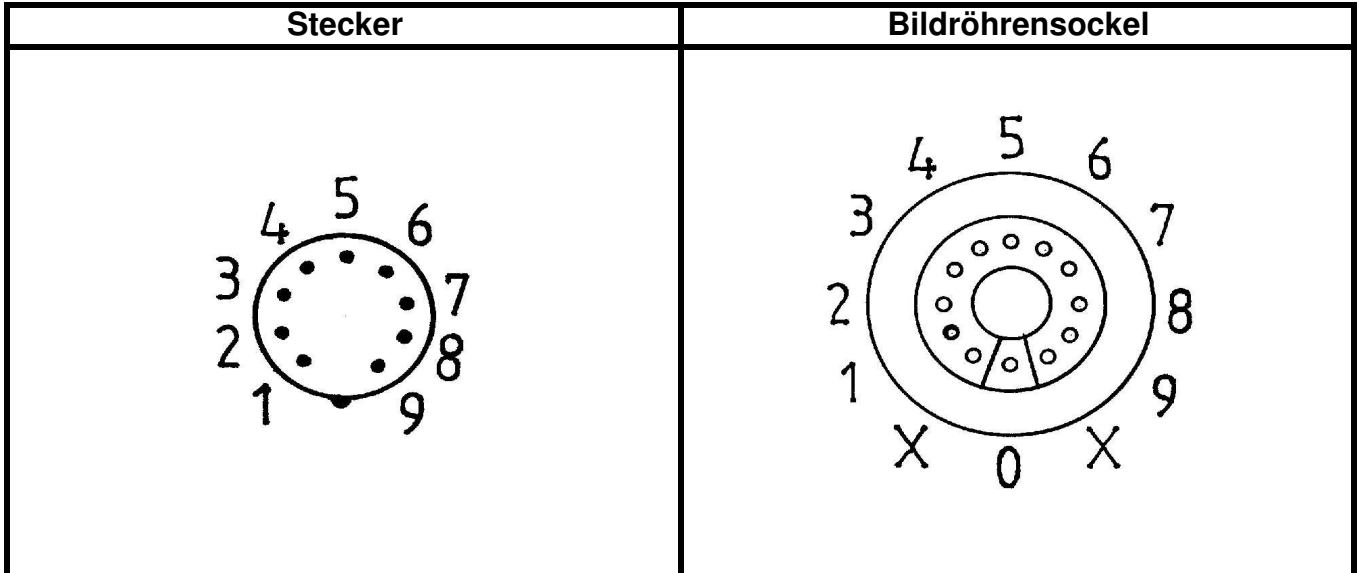


Pin	Kabelfarbe		Buchse
1	braun	auf	3, 4, 9
2	rot	auf	0
3	rosa	auf	2
4	gelb	auf	8
5	grün	auf	7
6	blau	auf	11
7	grau	auf	6
8	weiß	auf	1, 5, 10
9	schwarz	auf	nicht belegt

# MÜTER - BMR Adapter

Zeichnungen sind in Draufsicht auf den Adapter dargestellt.

## 808

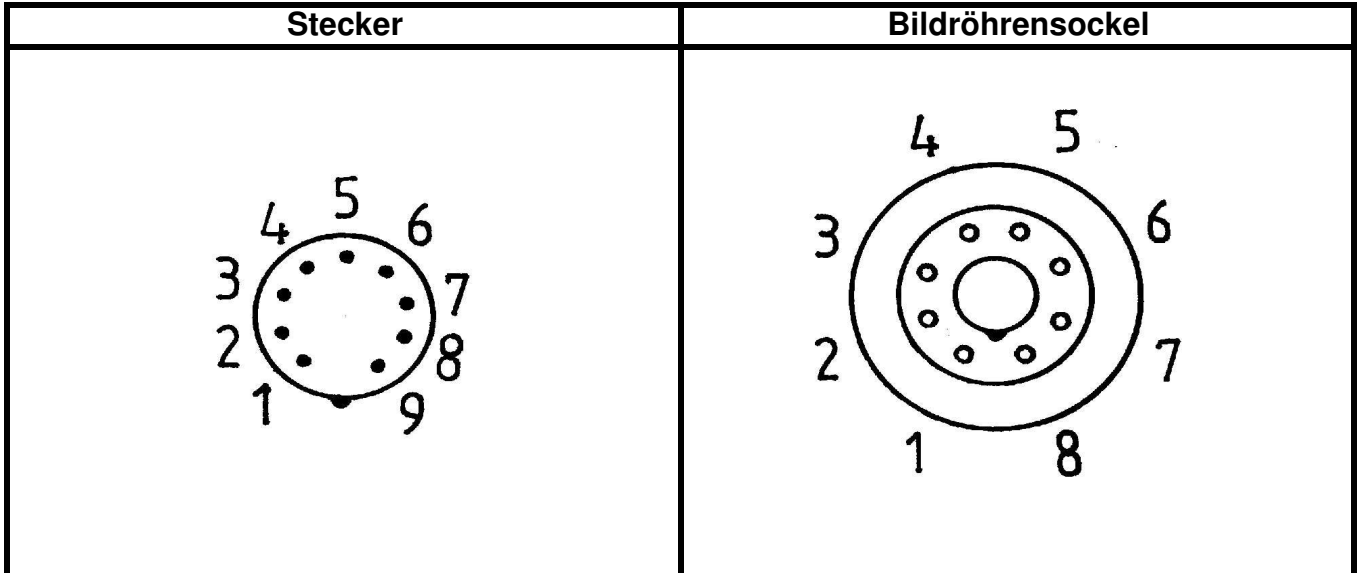


Pin	Kabelfarbe		Buchse
1	braun	auf	6
2	rot	auf	0
3	rosa	auf	7
4	gelb	auf	4
5	grün	auf	3
6	blau	auf	2
7	grau	auf	5
8	weiß	auf	8
9	schwarz	auf	nicht belegt

# MÜTER - BMR Adapter

Zeichnungen sind in Draufsicht auf den Adapter dargestellt.

## 809

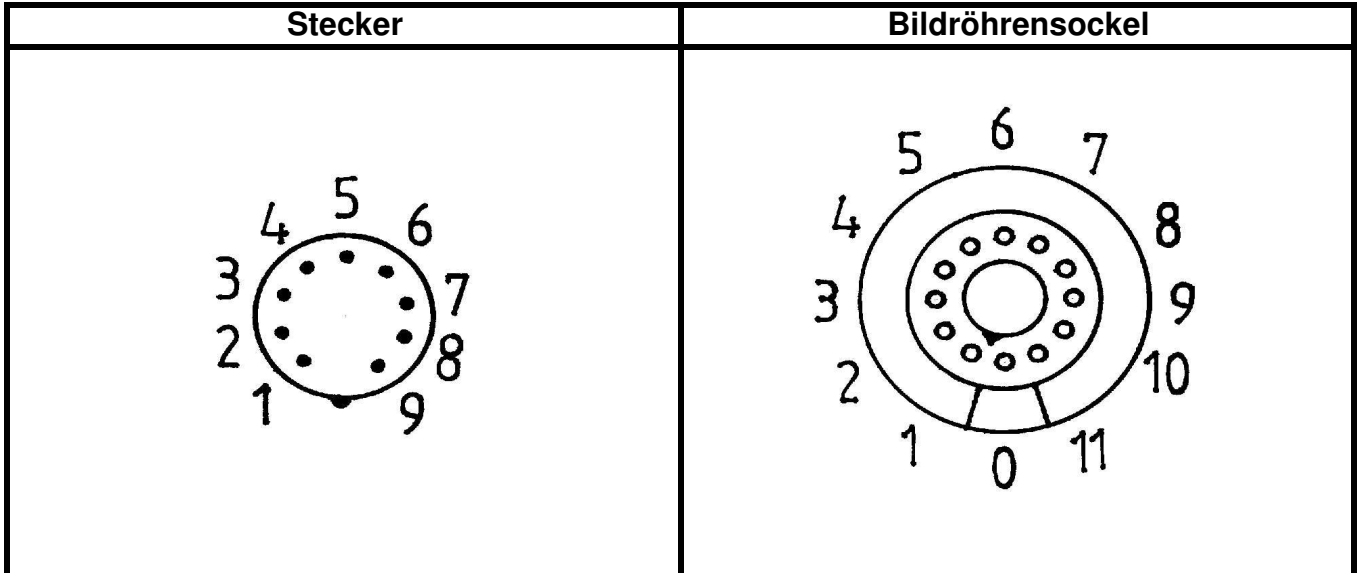


Pin	Kabelfarbe		Buchse
1	braun	auf	4
2	rot	auf	7
3	rosa	auf	5
4	gelb	auf	8
5	grün	auf	1
6	blau	auf	6
7	grau	auf	3
8	weiß	auf	2
9	schwarz	auf	nicht belegt

# MÜTER - BMR Adapter

Zeichnungen sind in Draufsicht auf den Adapter dargestellt.

## 810

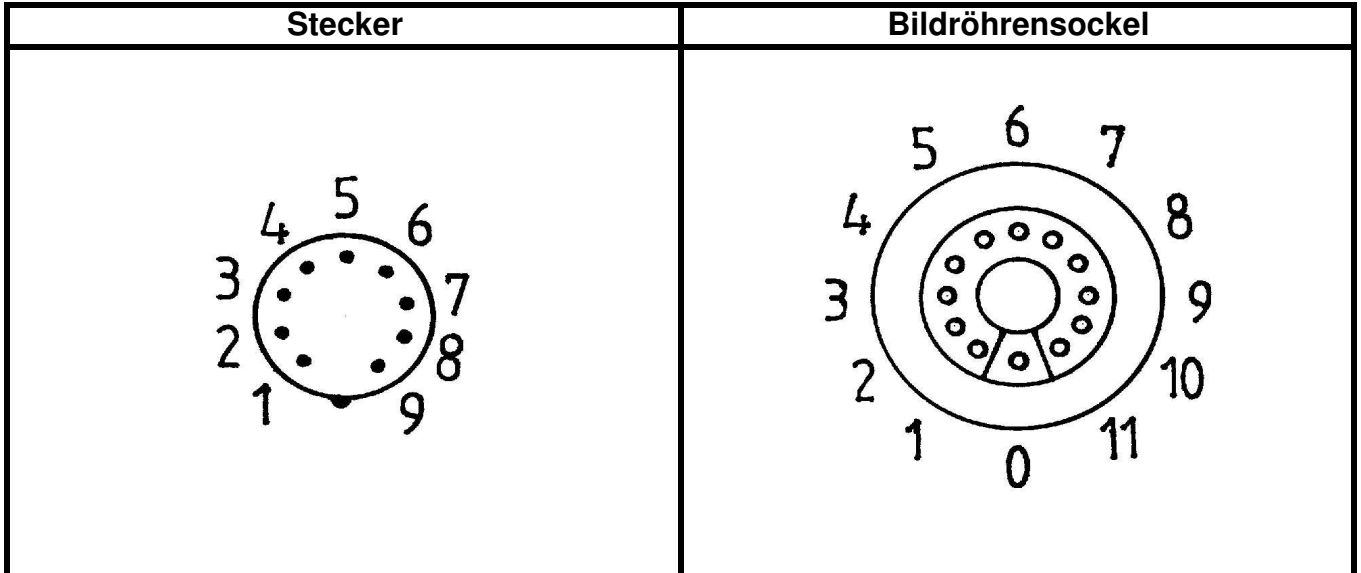


Pin	Kabelfarbe		Buchse
1	braun	auf	1, 8, 11
2	rot	auf	0
3	rosa	auf	6
4	gelb	auf	7
5	grün	auf	5
6	blau	auf	9
7	grau	auf	3
8	weiß	auf	2, 4, 10
9	schwarz	auf	nicht belegt

# MÜTER - BMR Adapter

Zeichnungen sind in Draufsicht auf den Adapter dargestellt.

## 811

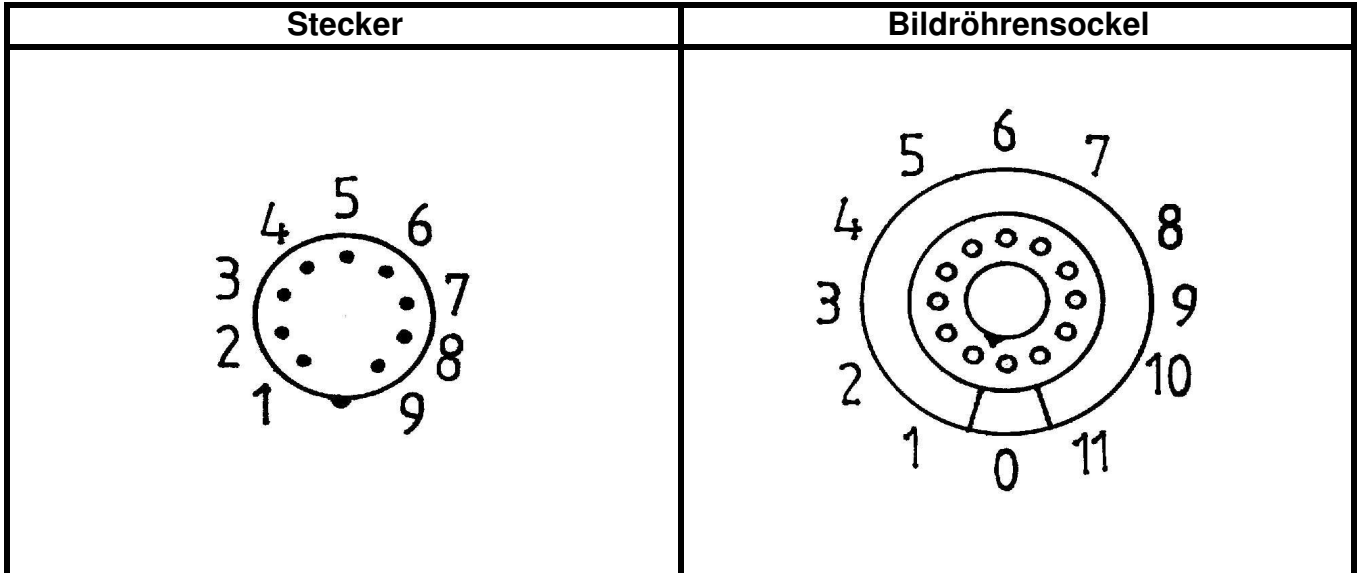


Pin	Kabelfarbe		Buchse
1	braun	auf	3, 6, 9
2	rot	auf	0
3	rosa	auf	4
4	gelb	auf	7
5	grün	auf	8
6	blau	auf	10
7	grau	auf	2
8	weiß	auf	1, 5, 11
9	schwarz	auf	nicht belegt

# MÜTER - BMR Adapter

Zeichnungen sind in Draufsicht auf den Adapter dargestellt.

## 813

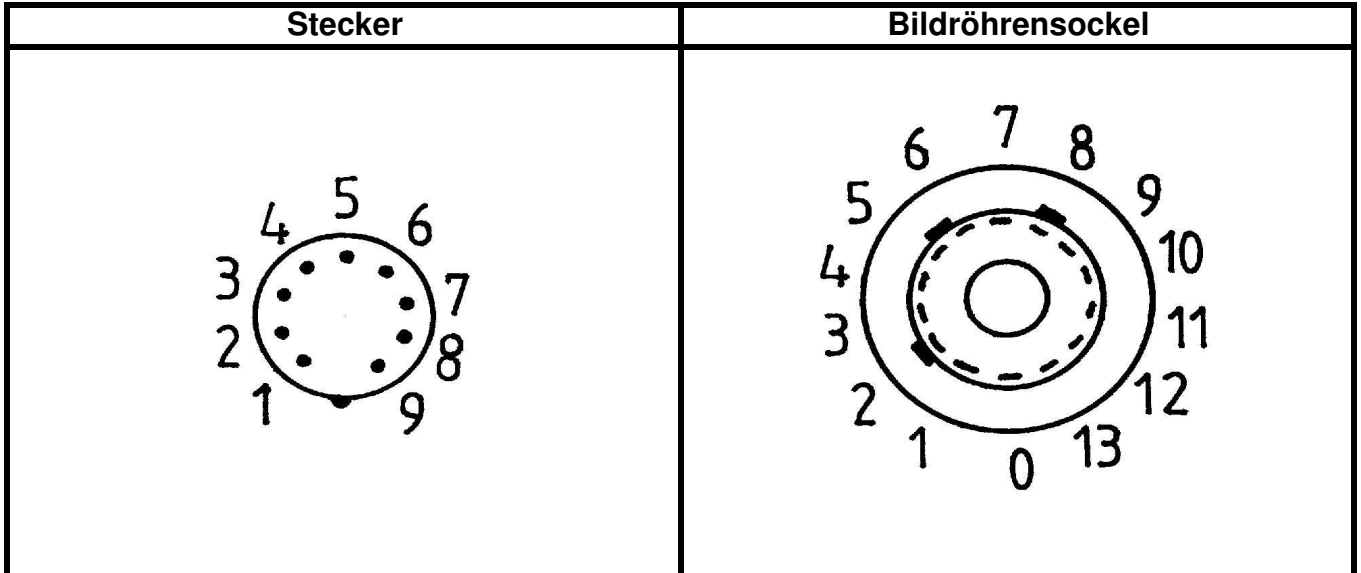


Pin	Kabelfarbe		Buchse
1	braun	auf	4
2	rot	auf	0
3	rosa	auf	2
4	gelb	auf	7
5	grün	auf	8
6	blau	auf	11
7	grau	auf	6
8	weiß	auf	5
9	schwarz	auf	nicht belegt

# MÜTER - BMR Adapter

Zeichnungen sind in Draufsicht auf den Adapter dargestellt.

## 815

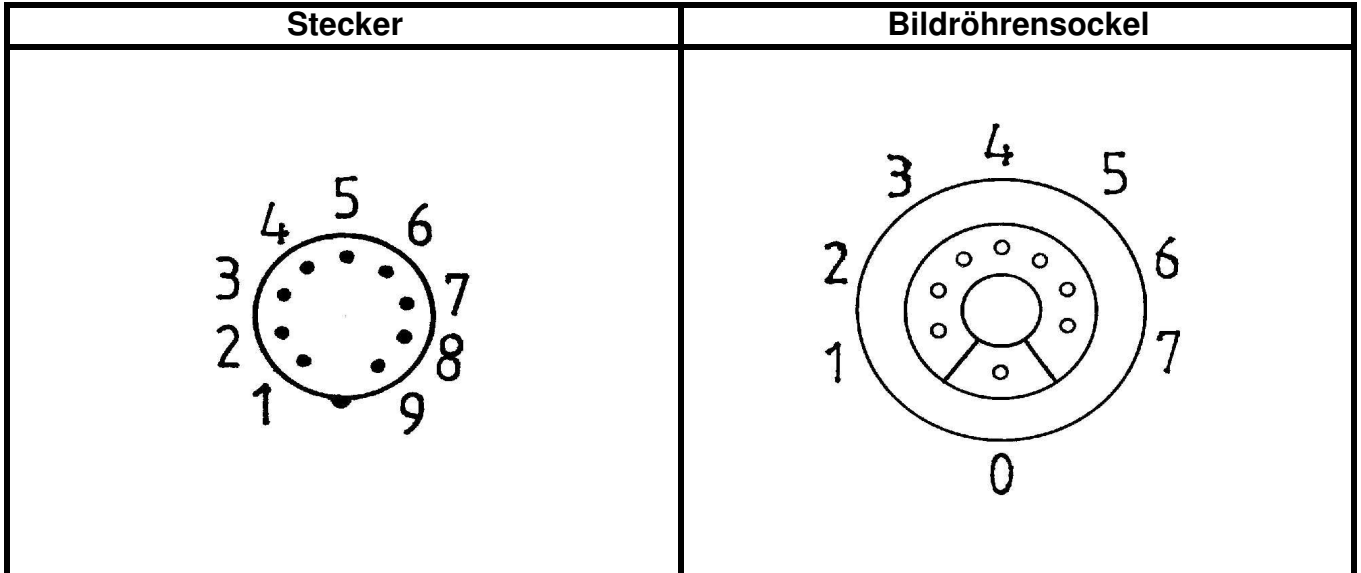


Pin	Kabelfarbe		Buchse
1	braun	auf	8
2	rot	auf	0
3	rosa	auf	9
4	gelb	auf	6
5	grün	auf	5
6	blau	auf	4
7	grau	auf	7
8	weiß	auf	10
9	schwarz	auf	nicht belegt

# MÜTER - BMR Adapter

Zeichnungen sind in Draufsicht auf den Adapter dargestellt.

## 816

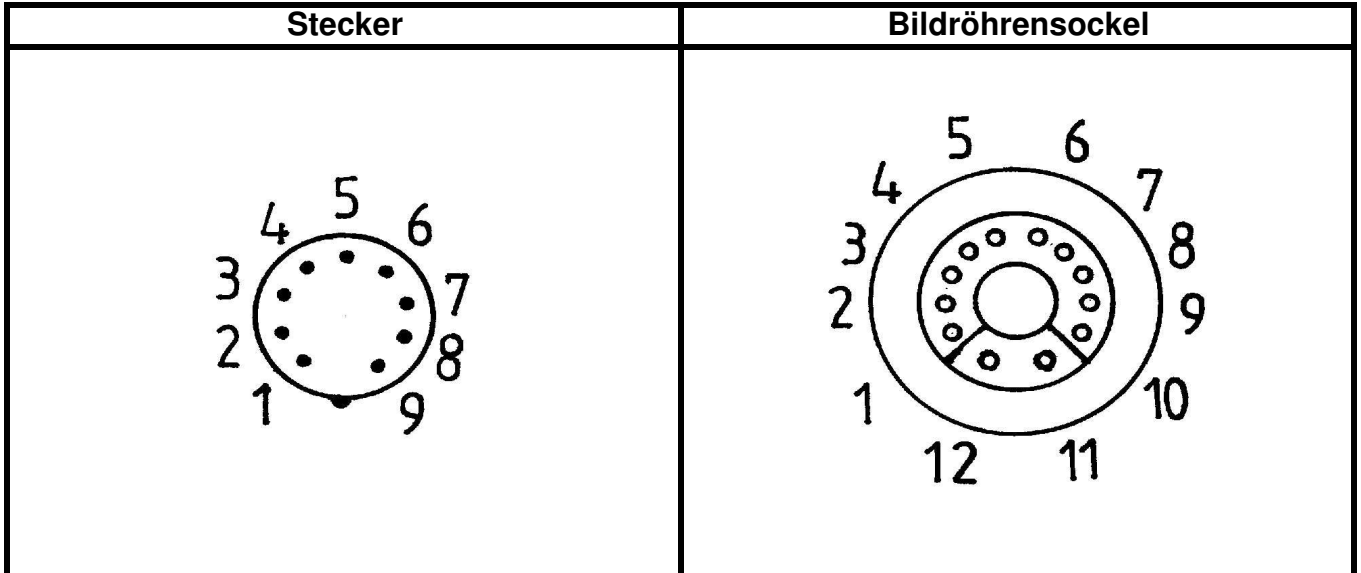


Pin	Kabelfarbe		Buchse
1	braun	auf	2
2	rot	auf	0
3	rosa	auf	1
4	gelb	auf	6
5	grün	auf	5
6	blau	auf	7
7	grau	auf	3
8	weiß	auf	4
9	schwarz	auf	nicht belegt

# MÜTER - BMR Adapter

Zeichnungen sind in Draufsicht auf den Adapter dargestellt.

## 820

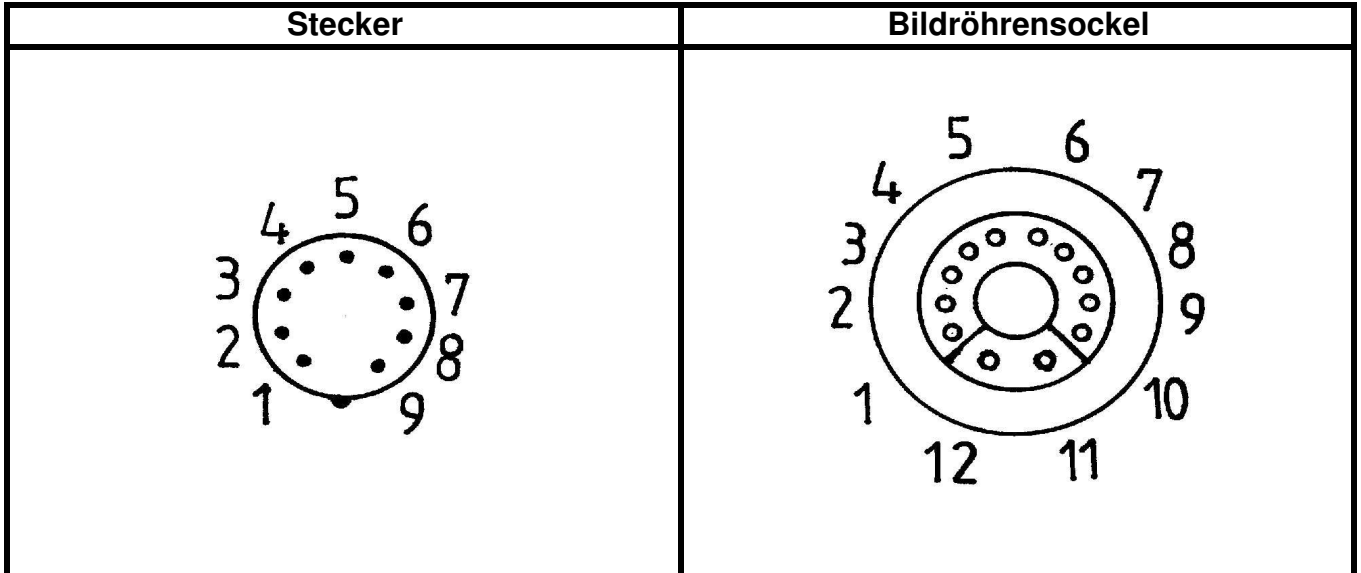


Pin	Kabelfarbe		Buchse
1	braun	auf	9
2	rot	auf	11, 12
3	rosa	auf	4
4	gelb	auf	7
5	grün	auf	8
6	blau	auf	6
7	grau	auf	2
8	weiß	auf	10
9	schwarz	auf	nicht belegt

# MÜTER - BMR Adapter

Zeichnungen sind in Draufsicht auf den Adapter dargestellt.

## 846

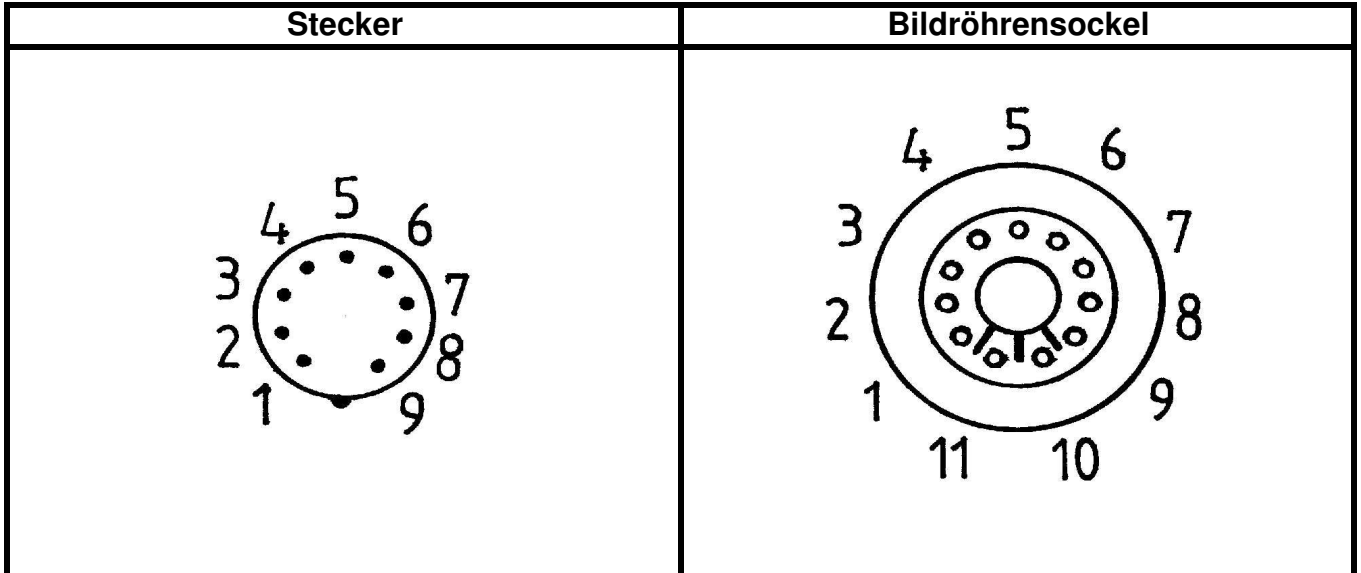


Pin	Kabelfarbe		Buchse
1	braun	auf	9
2	rot	auf	x
3	rosa	auf	4
4	gelb	auf	8
5	grün	auf	7
6	blau	auf	6
7	grau	auf	2
8	weiß	auf	1, 5, 10
9	schwarz	auf	nicht belegt

# MÜTER - BMR Adapter

Zeichnungen sind in Draufsicht auf den Adapter dargestellt.

## 860

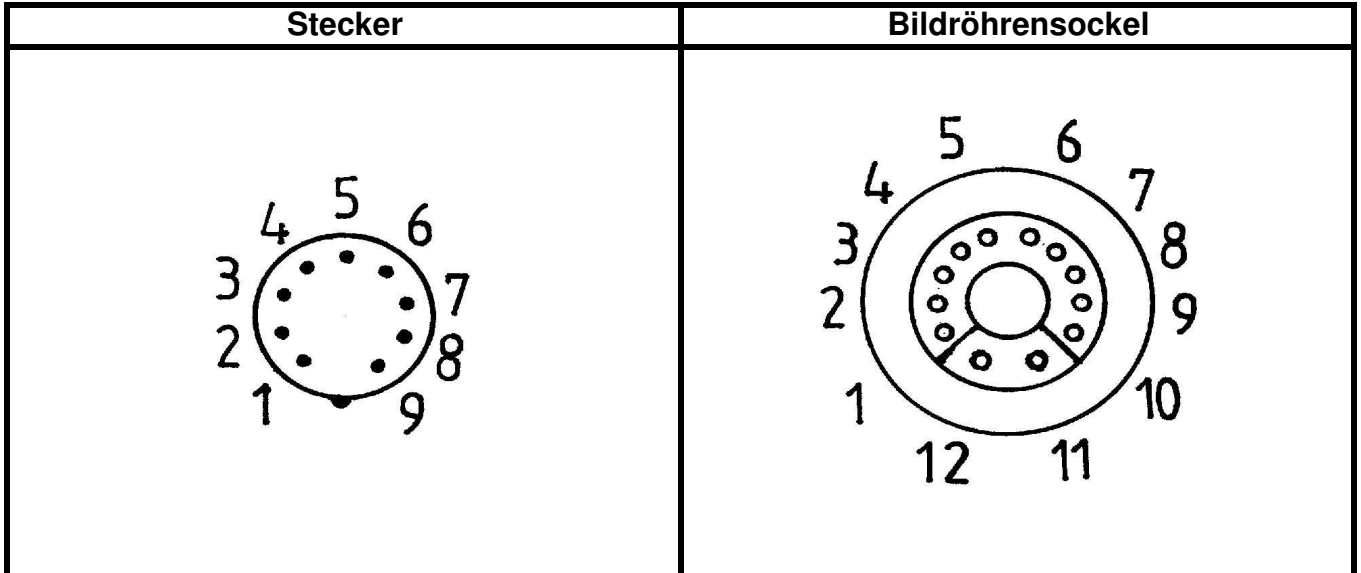


Pin	Kabelfarbe		Buchse
1	braun	auf	9
2	rot	auf	10, 11
3	rosa	auf	3
4	gelb	auf	6
5	grün	auf	7
6	blau	auf	4
7	grau	auf	2
8	weiß	auf	1, 5, 8
9	schwarz	auf	nicht belegt

# MÜTER - BMR Adapter

Zeichnungen sind in Draufsicht auf den Adapter dargestellt.

## 861

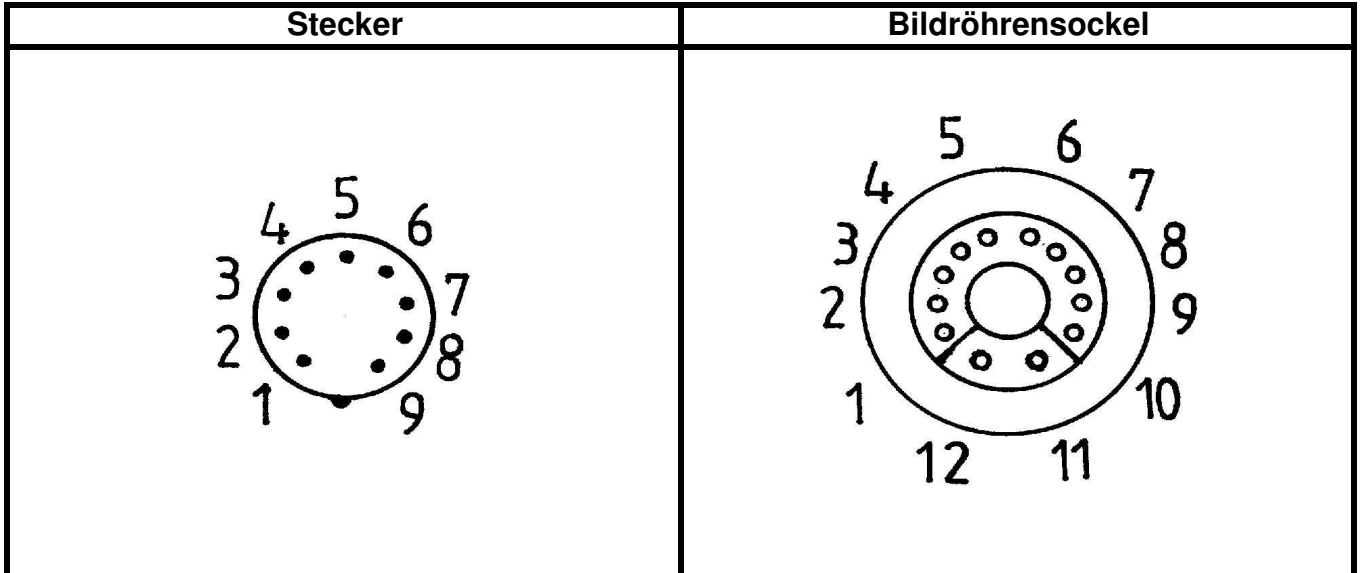


Pin	Kabelfarbe		Buchse
1	braun	auf	7
2	rot	auf	11, 12
3	rosa	auf	8
4	gelb	auf	5
5	grün	auf	4
6	blau	auf	3
7	grau	auf	6
8	weiß	auf	9
9	schwarz	auf	nicht belegt

# MÜTER - BMR Adapter

Zeichnungen sind in Draufsicht auf den Adapter dargestellt.

## 862

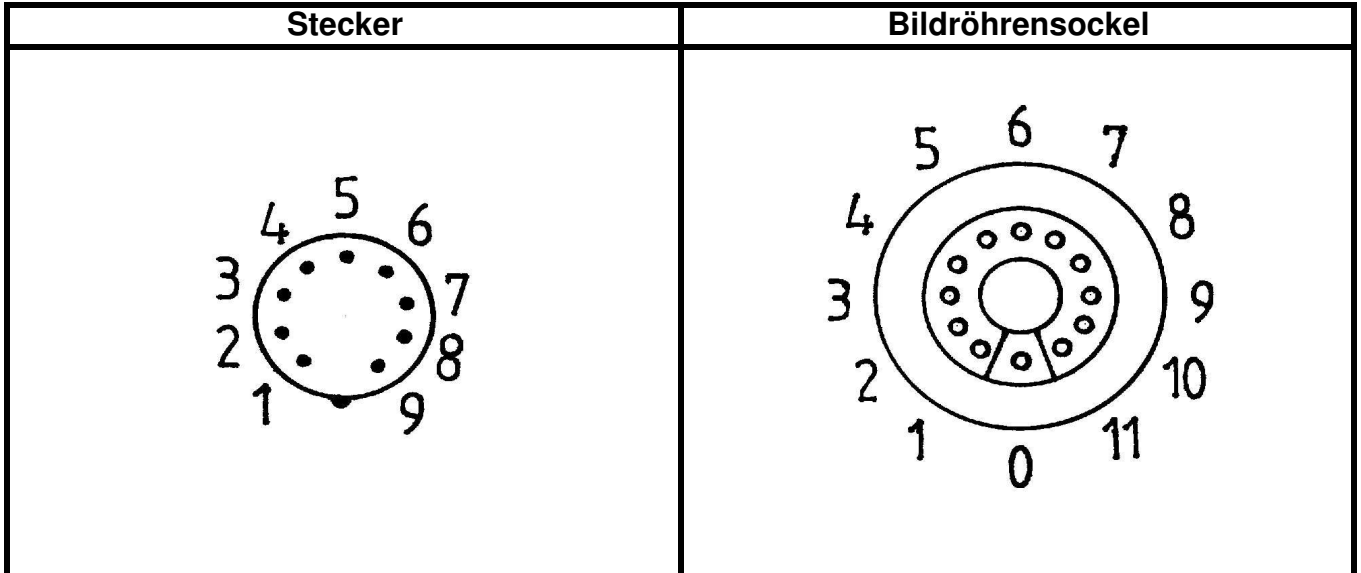


Pin	Kabelfarbe		Buchse
1	braun	auf	7
2	rot	auf	11, 12
3	rosa	auf	8
4	gelb	auf	5
5	grün	auf	4
6	blau	auf	3
7	grau	auf	6
8	weiß	auf	9
9	schwarz	auf	nicht belegt

# MÜTER - BMR Adapter

Zeichnungen sind in Draufsicht auf den Adapter dargestellt.

## 870

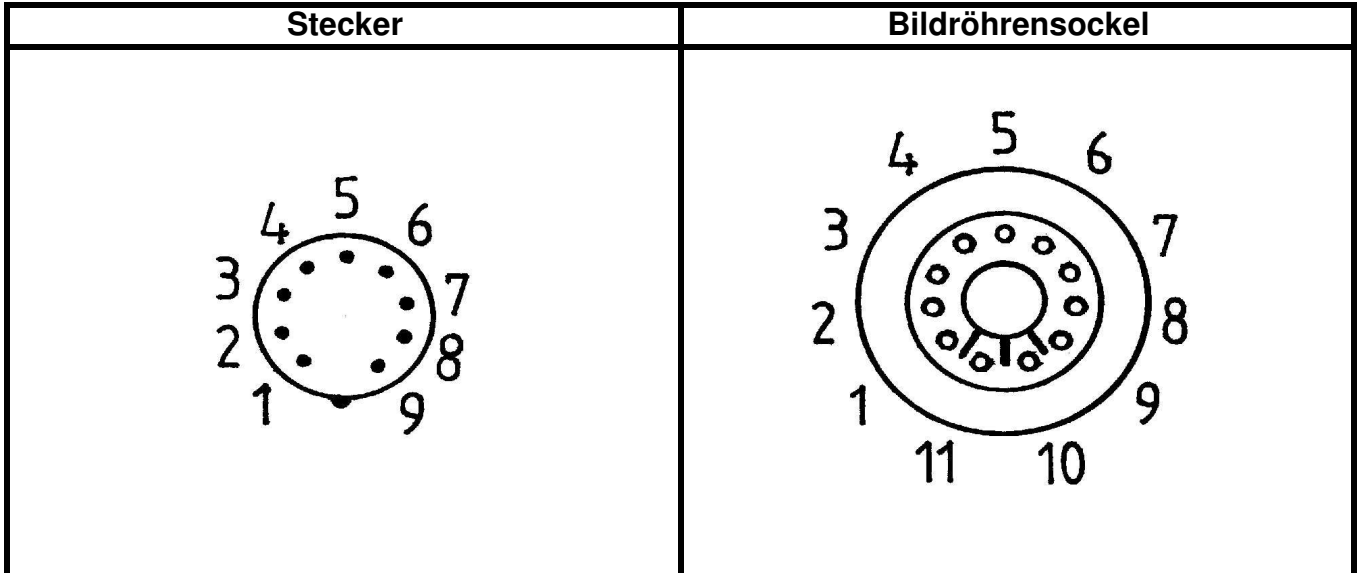


Pin	Kabelfarbe		Buchse
1	braun	auf	7
2	rot	auf	0
3	rosa	auf	8
4	gelb	auf	5
5	grün	auf	4
6	blau	auf	3
7	grau	auf	6
8	weiß	auf	9
9	schwarz	auf	nicht belegt

# MÜTER - BMR Adapter

Zeichnungen sind in Draufsicht auf den Adapter dargestellt.

## 878



Pin	Kabelfarbe		Buchse
1	braun	auf	9
2	rot	auf	10
3	rosa	auf	3
4	gelb	auf	7
5	grün	auf	6
6	blau	auf	4
7	grau	auf	2
8	weiß	auf	8, 5, 1
9	schwarz	auf	nicht belegt